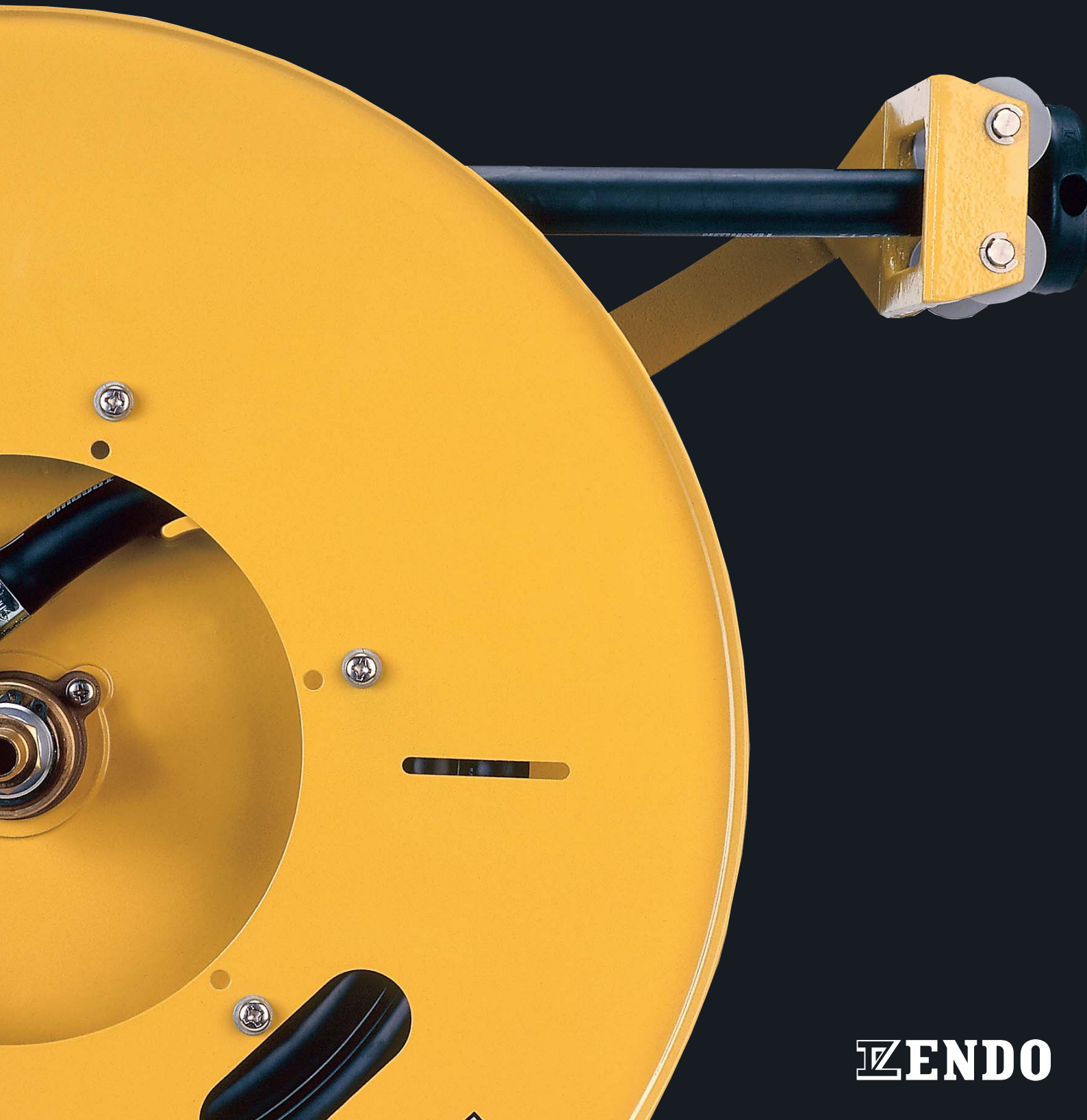




HOSE REEL

ENDO "HOSE REEL" SERIES



ENDO

ホースリール

ラチェット機構付

- エア・水・軽油・潤滑油・作動油の機器等への供給・給油を行い、自動的にホースを巻取る装置です。
- 回転台(特別付属品)を装着することにより、幅広い方向にホースを引き出し・収納が可能となります。

特長 MERITS

- 作業現場でのホース収納は、作業能率及び安全性の向上に役立ちます。
- 取扱いが簡単で必要な長さだけホースを引き出して任意の位置で固定して、巻取りは自動巻きです。
- エア・水兼用であらゆる用途に活躍します。



HOSE REEL

WA-type OG-type
HG-type SU-type



WAタイプ

ホース内径が6mm~25mmと豊富な為、小型インパクトから多量のエアを消費するあらゆる機器に！

又、工場・現場への給水・洗浄用に！

WA-type

OGタイプ

潤滑油の給油・高圧洗浄ノズル用に！

OG-type

HGタイプ

車輛への燃料(重油・軽油)の供給・給油用に！

HG-type

SUタイプ

材質は、ステンレスを採用し、海岸端・焼却場・食品加工工場等への給水・洗浄用に！

SU-type

① 使用例



② 使用例



③ 使用例



ホースリール仕様

型式	流体	常用圧力	ホース		ホース先端	質量
			内径	長さ		
WA 6-10	水・エア	1.5MPa	6mm	10m	切り放し	12kg
WA 6-20				20m		14kg
WA 6-28				28m		21kg
WA 9-10			9mm	10m	切り放し	12kg
WA 9-20				20m		21kg
WA 9-30				30m		27kg
WA12-10			12mm	10m	切り放し	16kg
WA12-18				18m		22kg
WA12-26				26m		26kg
WA19-10			19mm	10m	切り放し	35kg
WA19-20				20m		50kg
WA19-30				30m		73kg
WA25-10			25mm	10m	切り放し	55kg
WA25-20				20m		71kg
WA25-30				30m		103kg
OG 6-10	グリス・水 一般作動油	21.0MPa	6mm	10m	ユニオンメス金具 G1/4	13kg
OG 6-20				20m		22kg
OG 9-10			9mm	10m	ユニオンメス金具 G3/8	18kg
OG 9-20				20m		26kg
HG19-10	重油・灯油・軽油	1.0MPa	19mm	10m	ユニオンメス金具 G3/4	33kg
HG19-20				20m		47kg
HG25-8			25mm	8m	ユニオンメス金具 G1	55kg
HG25-17				17m		70kg

※ガソリン・エタノールは別途ご相談下さい。

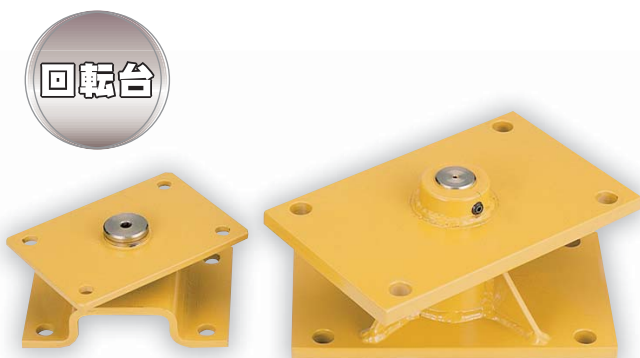
ステンレス製ホースリール

SU 9-15	水・エア他	21.0MPa	9mm	15m巻取可能	ホース含みません	24kg
SU12-13			12mm	13m巻取可能		25kg

特別付属品

WA・OG・HG用

回転台



	種別	適応型式	質量
回転台	小	WA6-10~WA12-26 OGシリーズ	1.4kg
	中	WA19-10~WA25-20 HGシリーズ	5.8kg
	大	WA25-30	10.0kg

外形寸法表

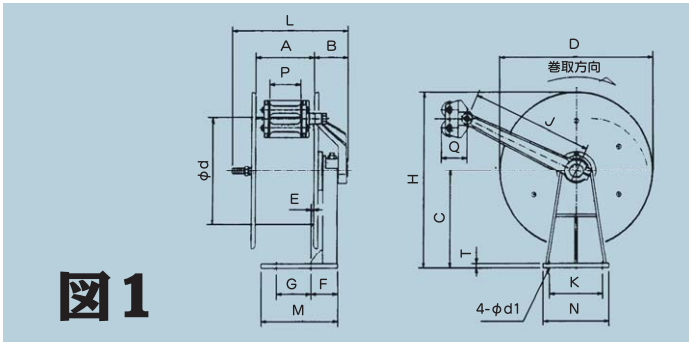


図1

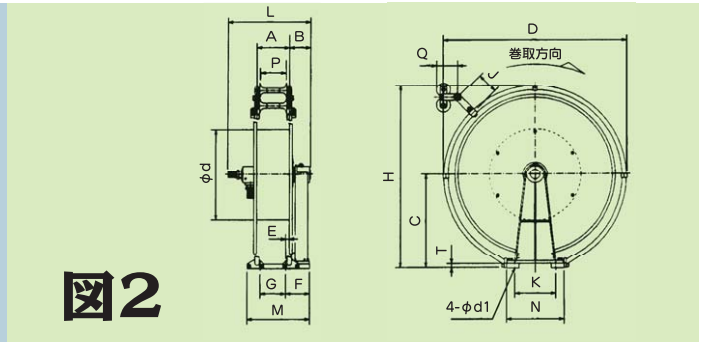


図2

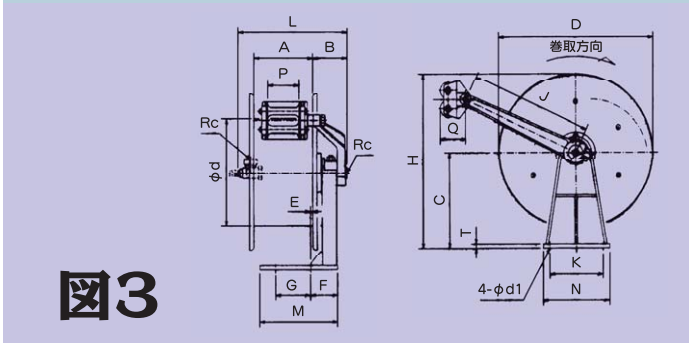


図3

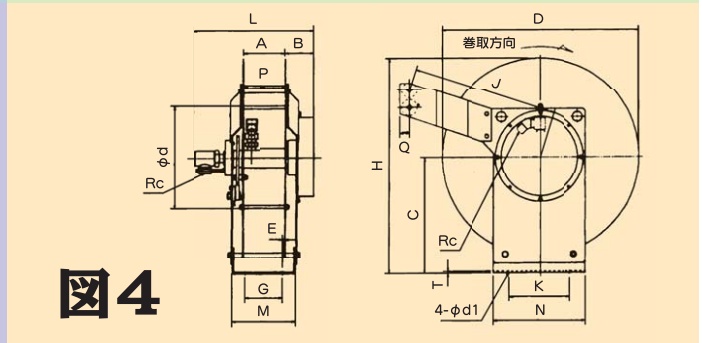


図4

型式	D	d	A	B	C	H	L	E	G	K	M	N	F	T	d1	P	Q	J	
1	WA 6-10	350	200	110	64	215	390	220	22.5	65	100	145	125	68	8	9	100	48	260
	WA 6-20	350	200	110	64	215	390	220	22.5	65	100	145	125	68	8	9	100	48	260
	WA 6-28	440	230	110	65	260	480	230	21.5	65	100	145	125	68	8	9	100	48	310
	WA 9-10	350	200	110	64	215	390	220	23	65	100	145	125	68	8	9	100	48	260
	WA 9-20	440	230	110	65	260	480	230	22	65	100	145	125	68	8	9	100	48	310
	WA 9-30	510	230	110	65	300	555	230	23	65	100	160	150	73.5	8	9	100	48	360
	WA12-10	440	230	110	65	260	480	230	21.5	65	100	145	125	68	8	9	100	48	310
	WA12-18	440	230	110	65	260	480	230	21.5	65	100	145	125	68	8	9	100	48	310
	WA12-26	510	230	110	65	300	555	230	22.5	65	100	160	150	73.5	8	9	100	48	360
2	WA19-10	580	280	127	90	305	595	320	13.5	100	160	228	200	83.5	16	13	100	82	87
	WA19-20	700	280	127	90	370	720	320	13.5	100	160	228	200	83.5	16	13	100	82	87
	WA19-30	820	360	127	82	435	845	330	13.5	100	160	245	245	94.5	19	13	100	82	87
	WA25-10	700	360	127	82	370	720	330	13.5	100	160	245	225	94.5	19	13	100	92	102
	WA25-20	820	360	127	82	435	845	330	13.5	100	160	245	245	94.5	19	13	100	92	102
	WA25-30	950	440	166	82	500	970	390	23	120	200	286	295	104	22	13	140	92	102
3	OG 6-10(1/4)	350	200	110	64	215	390	250	21.5	65	100	145	125	68	8	9	100	48	260
	OG 6-20(1/4)	440	230	110	64	260	480	250	21.5	65	100	145	125	68	8	9	100	48	310
	OG 9-10(3/8)	440	230	110	65	260	480	265	21.5	65	100	145	125	68	8	9	100	48	310
	OG 9-20(3/8)	440	230	110	65	260	480	265	21.5	65	100	145	125	68	8	9	100	48	310
2	HG19-10	580	280	127	90	305	595	320	13.5	100	160	228	200	83.5	16	13	100	82	87
	HG19-20	700	280	127	90	370	720	320	13.5	100	160	228	200	83.5	16	13	100	82	87
	HG25- 8	700	360	127	82	370	720	330	13.5	100	160	245	225	94.5	19	13	100	92	102
	HG25-17	820	360	127	82	435	845	330	13.5	100	160	245	245	94.5	19	13	100	92	102
4	SU 9-15	400	260	150	72	245	445	380	25	100	160	205	240		4.5	13	140	15	310
	SU12-13	440	260	150	72	265	485	392	25	100	160	205	240		4.5	13	140	15	330



ホームページアドレス <http://www.endo-kogyo.co.jp>

HOSE REEL

遠藤工業株式会社

本社営業部 新潟県燕市秋葉町3丁目14番7号
 〒959-1261 TEL(0256)62-5133 FAX(0256)62-5772
 東京営業部 東京都千代田区神田東松下町12-2 JBLS 神田ビル2F
 〒101-0042 TEL(03)5295-3711 FAX(03)5295-3717
 大阪営業部 大阪市浪速区幸町2丁目3番14号 ダイタービル3F
 〒556-0021 TEL(06)6568-1571 FAX(06)6568-1573
 名古屋営業部 愛知県名古屋市中区大須1丁目7番14号 パークIMビル3F
 〒460-0011 TEL(052)253-6231 FAX(052)253-6240
 九州営業部 福岡市博多区博多駅東3丁目11番15号 文喜ビル3F
 〒812-0013 TEL(092)412-5281 FAX(092)412-5280



ISO9001 JP97/010458
 認証取得：本社、工場



ISO14001 JP10/070952
 認証取得：本社、工場

※当カタログ記載の商品は性能向上の為、予告なく変更することがあります。※当カタログの作成に際してあらゆる注意を払いましたが、弊社は誤記、脱漏に関して責任を負いません。