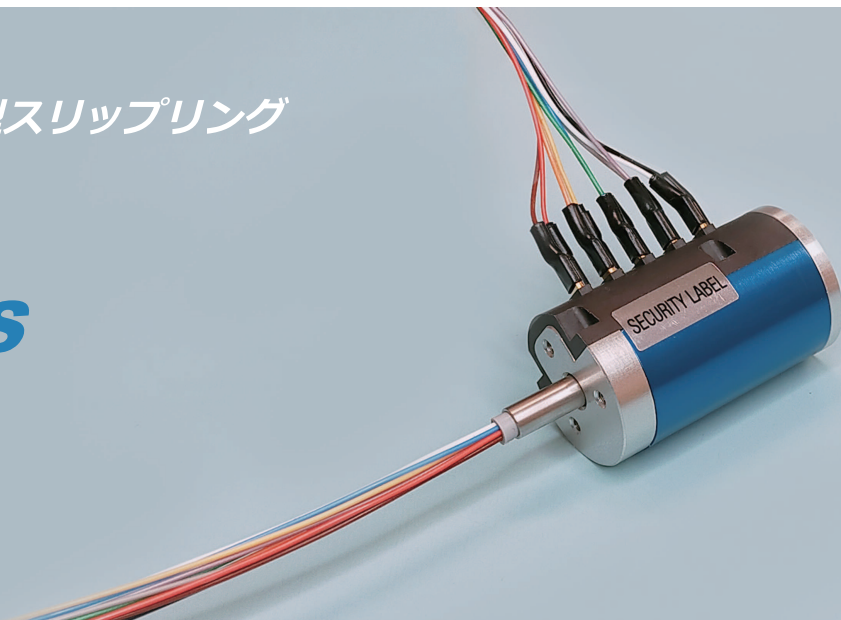


SLIP RING 小型スリップリング

SRP-201010S

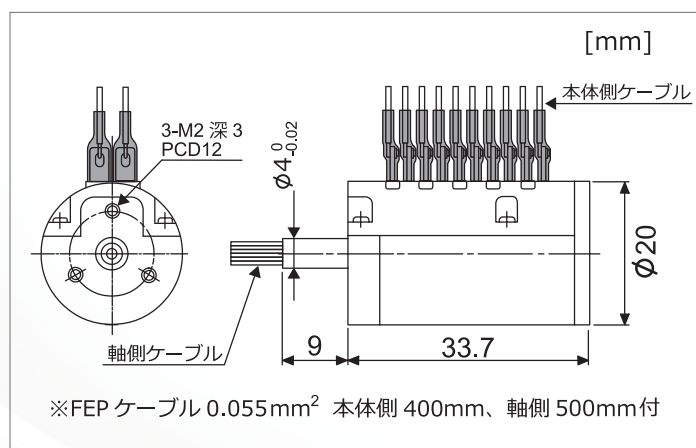


小型 (φ20mm) 高速 (1500rpm) 長寿命 (1億回転)※

※弊社耐久試験による参考値となります。回転寿命は、お客様の使用状況によって異なります。

製品仕様

電気構成	AC100V 1A 10 極
保護構造	IP4X 相当
許容回転数	1500 rpm
接触抵抗値	1Ω以下
使用温度範囲	-10 ~ +50℃
質量	35g

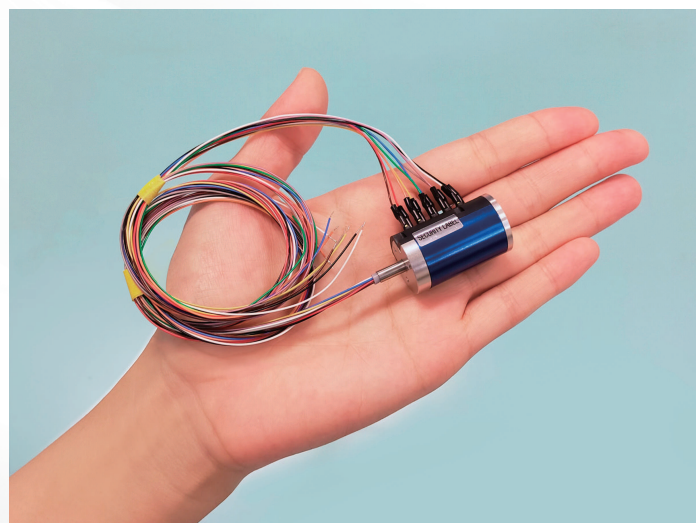


主な特長

- 全長を 42.7mm、径をφ20mm と小型化しました。
- 質量 35g と軽量化しました。
- 1500rpm の許容回転数。
- 小型機器への組み込みが可能です。
- メンテナンスフリー

主な用途

- ・インデックステーブル・アンテナ・工作機械
- ・ロボット・測定機器等



お問い合わせ

遠藤工業株式会社 新潟県燕市秋葉町3-14-7 ホームページ URL <http://www.endo-kogyo.co.jp>

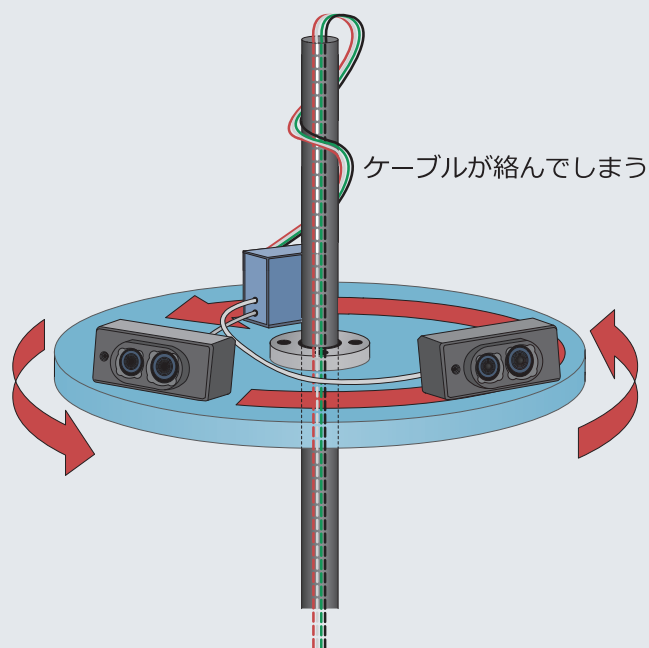
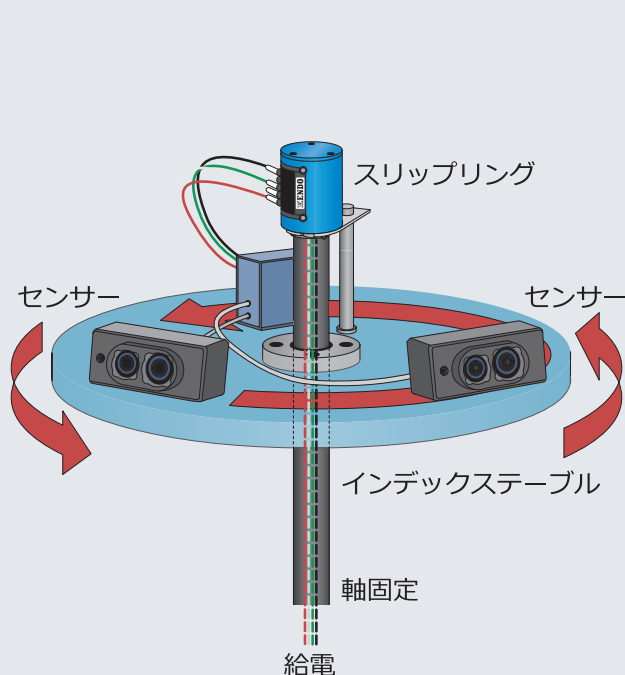
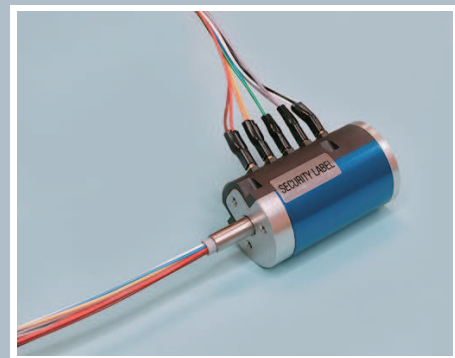
本社営業部 TEL : 0256-62-5133 FAX : 0256-62-5772
大阪営業部 TEL : 06-6568-1571 FAX : 06-6568-1573
九州営業所 TEL : 092-412-5281 FAX : 092-412-5280

東京営業部 TEL : 03-5295-3711 FAX : 03-5295-3717
名古屋営業所 TEL : 052-253-6231 FAX : 052-253-6240

スリッピングとは？

回転体に電力や信号を伝達するための回転コネクタです。
金属製のリングとブラシが接触しながら回転することにより
途切れることなく通電・通信を行えます。

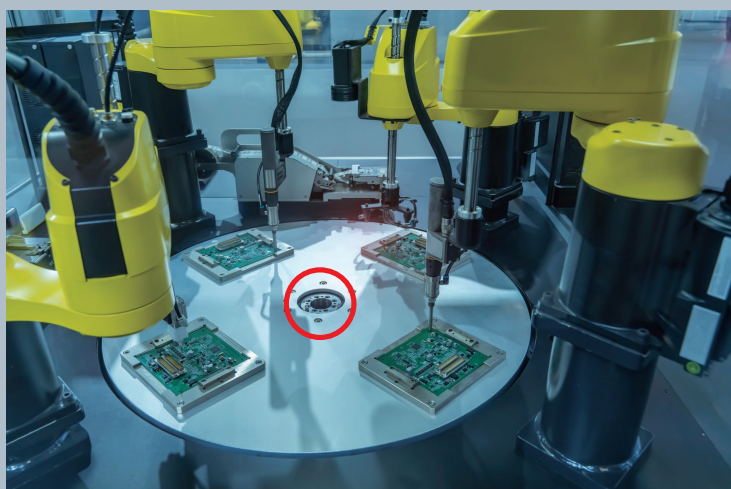
回転構造を避けるための複雑な設計を回避でき、ケーブル
のねじれや、シャフトの絡まりがなくなります。



スリッピング無しの場合、ケーブルが絡む
などの理由で回転範囲が限られてしまいます。

使用例

インデックステーブル



レーダーアンテナ

