

高速高精度

ESB
ENDO Servo Balancer

重量物搬送における負荷を減らし
効率的な搬送作業を実現

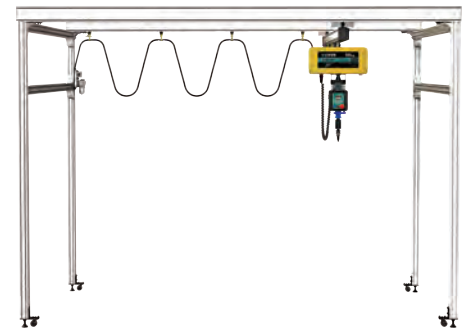


ESB-300



ESB-90

ジブクレーン・レールと組み合わせてさらに便利に！



遠藤工業株式会社

新潟県燕市秋葉町 3 丁目 14 番 7 号
<https://www.endo-kogyo.co.jp>



本社営業部 TEL:0256-62-5133/FAX:0256-62-5772
東京営業部 TEL:03-5295-3711/FAX:03-5295-3717
大阪営業部 TEL:06-6568-1571/FAX:06-6568-1573
名古屋営業所 TEL:052-253-6231/FAX:025-253-6240
九州営業所 TEL:092-412-5281/FAX:092-412-5280

Operation グリップ操作

グリップ操作でワークを持ち上げたら瞬時に荷重を感知し、上下動作が可能となります。余計な操作は不要です。



グリップ操作動画



YouTubeShorts

Operation ワーク操作

グリップ操作でワークを持ち上げたら瞬時にバランス状態となり、ワークを直接持って軽々操作することができます。また、組付け作業における高精度な位置決めができます。



ワーク操作動画



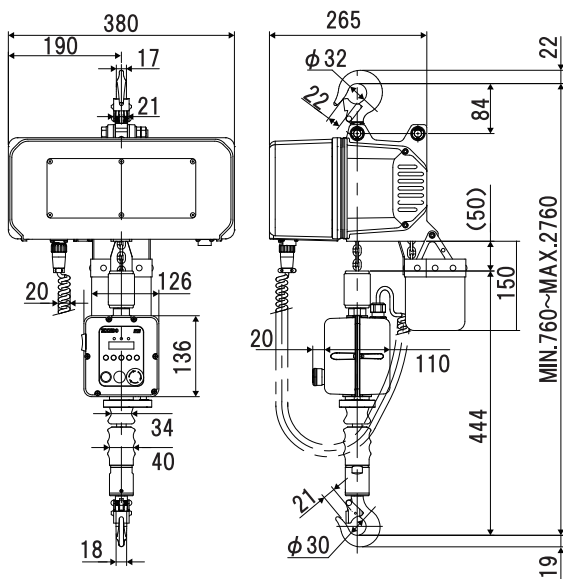
YouTubeShorts

■商品仕様

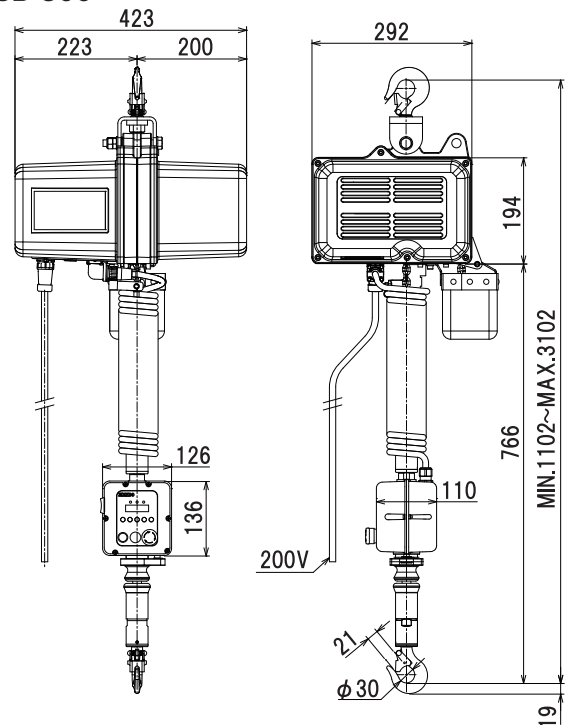
型式	最大搬送重量 (kg)	最高昇降速度		本体重量 (kg)	サーボモータ 容量 (W)	供給電源 (50/60Hz)		ストローク (m)
		秒速 (m/sec)	分速 (m/min)			電圧 (V)	定格電流 (A)	
ESB-90	90	0.300	18.0	24	400	単相 100	9.4	2
ESB-300	300	0.274	16.4	34	1000	単相 200 (170~260) or 3相 200/220 (170~260)	12.4 or 7.4	

■外形図

ESB-90



ESB-300



※当カタログ記載の商品は性能向上の為、予告なく変更することがあります。
 ※当カタログの作成に際してあらゆる注意を払いましたが、弊社は誤記、脱漏に関して責任を負いません。