



i-FORJ

インテグレートッド 光ファイバーロータリージョイント

主な特長

- ・ 光通信のロータリージョイントと電気供給のスリップリングを組み合わせた i-FORJ
- ・ MIL スペックテストにより確認された高信頼性
- ・ 小型、軽量、据付方向が自由

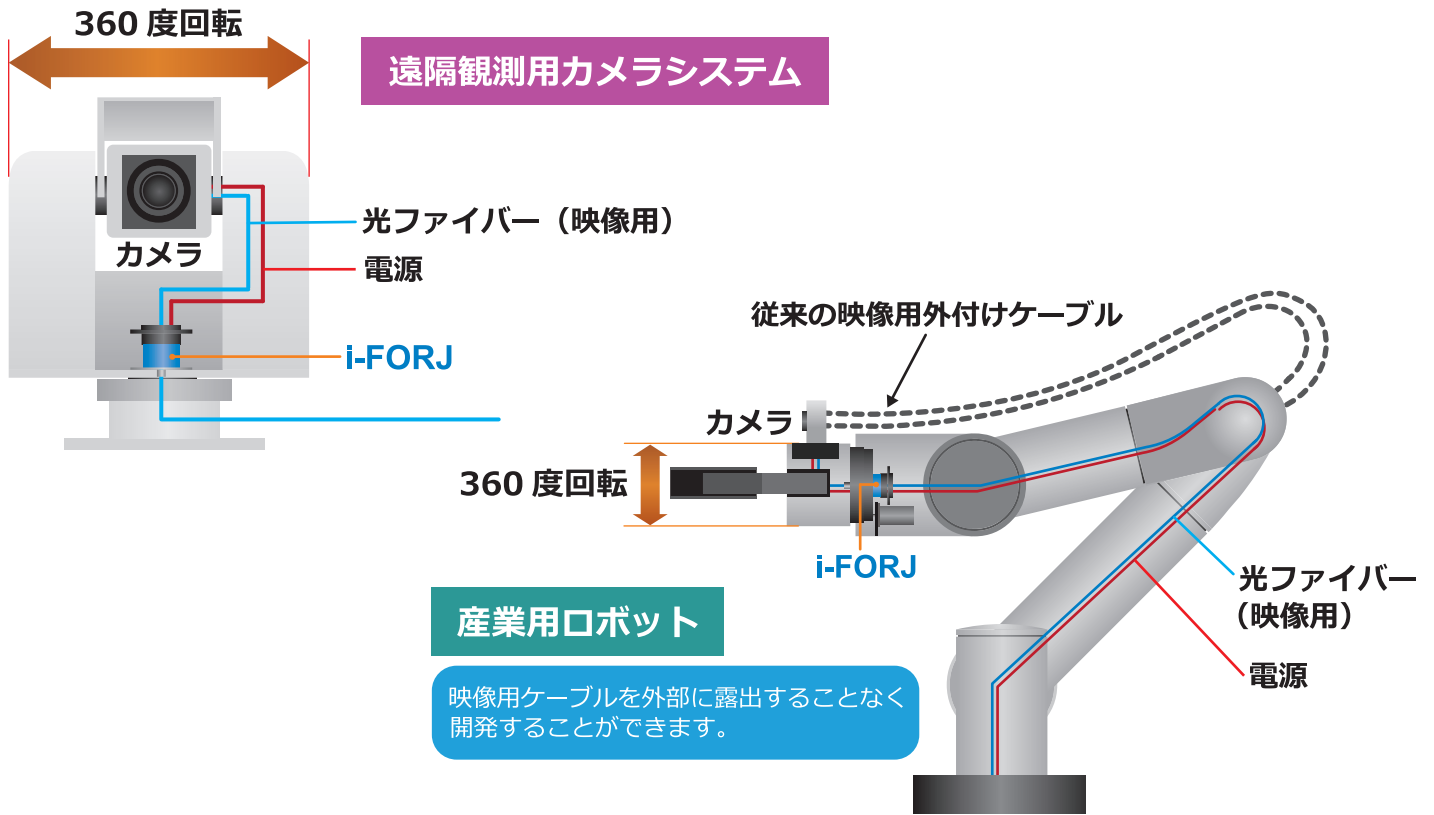
主な用途

- 監視カメラ、監視システム
- ケーブルリール
- ロボット
- 工作機械、測定器等

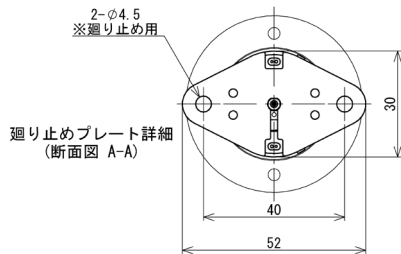
M5011-E202102 型仕様

光ファイバージョイント仕様		仕様	
光ファイバー	φ50/125μm(マルチモード φ0.9mm 心線)	回転方向	CW 及び CCW (エンドレス)
波 長	850nm, 1300nm (マルチモード)	許容回転数	≤600rpm
挿入損失	≤3dB	使用温度	-45 ~ 85℃(凍結なきこと)
回転変動	≤1dB	使用湿度	0 ~ 95% (結露なきこと)
ピグテール長	フランジ側：約 100mm	保護構造	IP4X 相当
	廻り止めプレート側：約 100mm	寿 命	1,000,000 回転 ^{※1} (メンテナンスフリー)
コネクタタイプ	フランジ側：LC コネクタ	振 動	8.3G ランダム波 (MIL-STD-810F)
	廻り止めプレート側：LC コネクタ	衝 撃	40G/11ms 鋸波 (MIL-STD-810F)
スリップリング仕様		質 量	約 95g (光ファイバー・コネクタ・電線含む)
定格電圧	DC24V	注記	
定格電流 × 極数	2A×2P, 1A×2P	※1. 弊社テスト条件における寿命です。(@600rpm - 連続回転) ご使用条件・環境などにより異なります。	
接触抵抗値	≤1Ω (初期値)		
付属電線	2A 回路：FEP ケーブル (0.141mm ²)		
	1A 回路：FEP ケーブル (0.055mm ²)		
電線長さ	フランジ側：約300mm		
	廻り止めプレート側：約300mm		

使用例



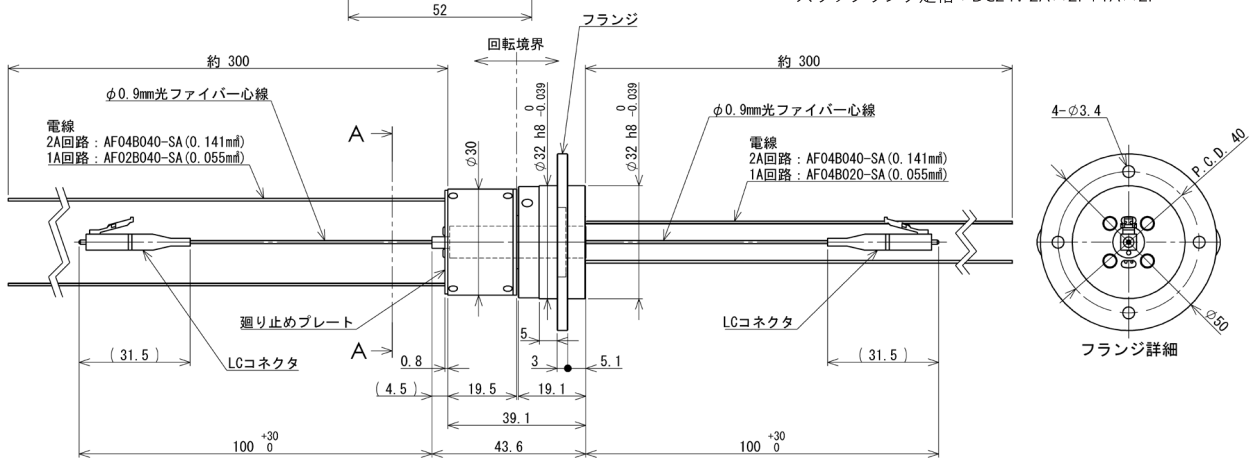
外形図



線色一覧表

番号 (定格電流)	線色
1P (2A)	茶色
2P (2A)	赤色
3P (1A)	橙色
4P (1A)	黄色

光ファイバー仕様：φ50/125μm (マルチモード)
スリプリング定格：DC24V 2A×2P+1A×2P



※当カタログ記載の商品は性能向上の為、予告なく変更することがあります。

※当カタログの作成に際してあらゆる注意を払いましたが、弊社は誤記、脱漏に関して責任を負いません。