

# 取扱説明書

## ぜんまいモータ

**ZS-02**

**ZS-05**

**ZS-08**

**ZS-16**

**ZS-24**

**ZW-16**

**ZW-32**

**ZW-48**

本商品を安全に正しく使用していただくために、使用前に必ず本書をお読みいただき、十分に理解してください。

本書は、お読みになった後、いつでも使用できるよう大切に保管してください。

なお、本商品を転売または譲渡される場合は、本書を新しい所有者に渡してください。

# はじめに



このたびは、ぜんまいモータをお買い上げいただきまして、誠にありがとうございます。トラブルを防止し性能を十分に発揮させるためにも、必ずこの取扱説明書をお読みいただき、十分に理解してください。

## 取扱説明書の表記について

### 危険レベル

本商品は、運用者の安全を第一に考えて設計されています。しかしながらシステムの性質上、取り除くことが不可能なリスクが存在します。

本書では、それらのリスクの重大性および危険性のレベルを、「警告」および「注意」の2段階に分けて表示しています。表示項目をよく読み、十分に理解してから、本商品の操作および保守作業を行ってください。「警告」および「注意」の表示は、危険性に関する重大性の順(警告>注意)となっており、その内容を下記に説明します。

 <b>警告</b>	取り扱いを誤ると、死亡、または重度の障害を負う危険が想定される場合。
 <b>注意</b>	取り扱いを誤ると、中度の傷害および軽傷を負う危険が想定される場合、または物的損害の発生が想定される場合。

上記に記載された損害の程度(障害、傷害、物的損害)は、以下の意味を示します。

**重度の障害** : 失明、けが、やけど(高温、低温)、感電、骨折、中毒などで後遺症が出るもの、および治療に入院や長期の通院を要するもの。

**中度の傷害** : やけど、感電、軽度の骨折などの治療に、入院または長期の通院を必要としないもの。

**軽傷** : かき傷、打撲、裂傷など、軽い健康への影響。

**物的損害** : 家屋、家財、家畜、およびペットにかかる拡大損害。

## 目次

はじめに .....	1
取扱説明書の表記について .....	1
危険レベル .....	1
1. 表示と取り扱い上の注意 .....	3
1-1 各種ラベル .....	3
1-1-1 ラベル・ネームプレートの種類 .....	3
1-1-2 ラベル・ネームプレートの貼り付け位置 .....	3
1-2 取り扱い上の注意 .....	4
2. 開梱と設置について .....	5
2-1 梱包形態と搬送について .....	5
2-2 開梱後の確認 .....	5
■ 梱包内容(本体のみ) .....	5
■ オプション部品(別売) .....	5
2-3 梱包材の廃棄について .....	5
3. 商品の説明 .....	6
3-1 各部の名称 .....	6
3-1-1 ぜんまいモータ本体(外観) .....	6
3-1-2 ぜんまいモータ本体(内部) .....	6
3-1-3 片軸1式(オプション部品) .....	6
3-1-4 両軸1式(オプション部品) .....	6
3-2 商品仕様 .....	7
3-3 使用環境 .....	7
3-4 商品の廃棄 .....	7
4. 据え付けについて .....	7
4-1 据え付け前の準備と確認 .....	7
4-1-1 据え付けに必要な道具 .....	7
4-1-2 据え付け場所の確認 .....	7
4-2 軸の組み付け .....	8
4-2-1 オプションの軸1式を使用する場合 .....	8
4-2-2 お客様で軸を製作される場合 .....	8
4-3 据え付け手順 .....	9
4-3-1 本体側面の溝を利用した据え付け例 .....	9
4-3-2 インロー、M5 タップを利用した据え付け例 .....	9
4-3-3 インロー、φ4.2 貫通穴を利用した据え付け例 .....	9
5. トルク調整 .....	10
6. メンテナンス .....	11
6-1 日常点検 .....	11
7. トラブルシューティング .....	11
7-1 こんなときは? .....	11
8. 外形図 .....	12
8-1 本体と軸組付図 .....	12
8-2 アルミフレーム用先入れナット(オプション部品) .....	12
9. 部品表 .....	13
9-1 オプション部品 .....	13
9-1-1 片軸1式 .....	13
9-1-2 両軸1式 .....	14
9-1-3 アルミフレーム用先入れナット .....	14

# 1. 表示と取り扱い上の注意

## 1-1 各種ラベル

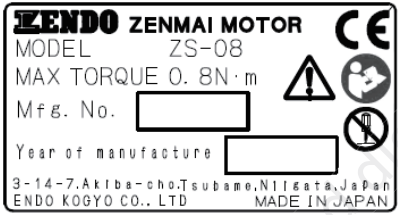

本商品では、ネームプレートに危険区分のシンボル記号を記載しています。

### 警告

- 作業者は、本商品に貼り付けてあるすべてのラベルの位置を事前に確認し、その内容をよく読み、十分に理解してから作業を行ってください。
- ラベルが剥がれたり劣化して読めなくなった場合、当社にご連絡いただき、再度、貼り付け表示をされますようお願いいたします。

### 1-1-1 ラベル・ネームプレートの種類

本商品に貼り付けられているラベルは以下の物があります。

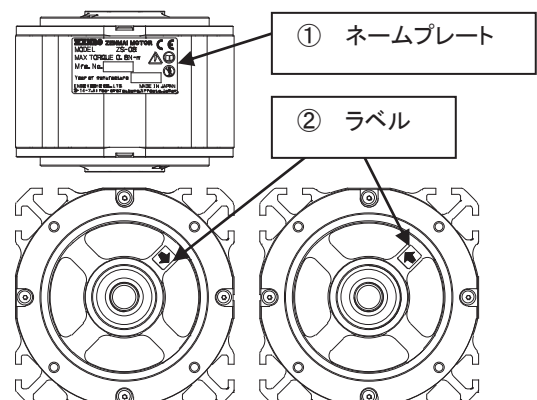
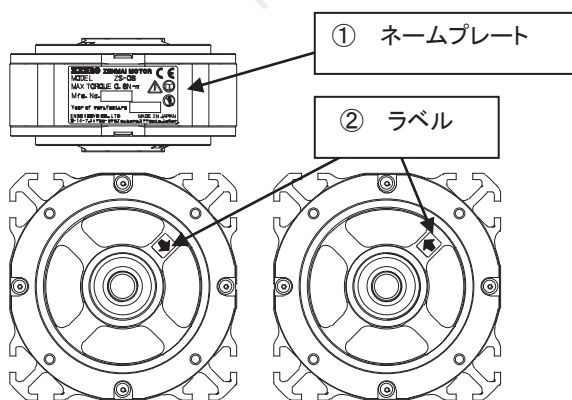
No.	ラベル外観	内容
①		ネームプレートです。 商品の型式や最大トルクが記載されています。
②		回転方向を表すラベルです。 矢印方向に軸を回すとトルクが発生します。

### 1-1-2 ラベル・ネームプレートの貼り付け位置

本商品に貼り付けられているラベルおよびネームプレートの位置は以下のとおりです。

■ ZS-02、ZS-05、ZS-08、ZS-16、ZS-24

■ ZW-16、ZW-32、ZW-48



## 1-2 取り扱い上の注意

本商品は、取り扱いを誤ると商品そのものを破損するばかりでなく、けがの原因になる場合があります。以下の注意事項をよく読み、取り扱い時には必ずその指示に従ってください。

### 警告

- 本商品の改造や分解は行わないでください。
- 人の頭上や人身事故に繋がる恐れがある場所では使用しないでください。

### 注意

- 本書の記述内容に従って、正しく据え付けてください。
- 軸を組み付けるときはキー溝を握らないでください。  
キー溝のエッジでけがをするおそれがあります。
- ゼンまいモータ本体を据え付けてから軸または軸に取り付けた部品を回してください。  
据え付け前に軸または本体を回し、解放すると軸または本体が回転しけがをするおそれがあります。
- ゼンまいモータを装置に組み付けて使用する際、回転部に安全カバーを設けるか、装置に警告ラベル等を貼り付けてください。
- ゼンマイが破断するとトルクが発生しない、または低下します。  
トルクの低下により危険が生じる場合はお客様で安全対策をとってください。
- 軸または軸に取り付けた部品を矢印方向に回すとトルクが発生します。  
回した状態から手を放すと、急速に逆転しけがをするおそれがあります。
- 急激なゼンマイ解放は、ゼンマイを破損する場合があります。  
無負荷状態でのゼンマイ解放はしないでください。
- 最大回転数以上にゼンマイを巻いた場合、過巻防止機構が働き、カチカチと音がします。  
過巻防止機構を常用する使い方はしないでください。
- 必ず日常点検を実施してください。
- 軸にトルクが無いことを確認するまでゼンまいモータを装置から外さないでください。

## 2. 開梱と設置について

### 2-1 梱包形態と搬送について

本商品は段ボール箱に梱包して納入されます。  
搬送の際は、落としたり衝撃を与えたりしないでください。

<標準品>

- |                         |            |
|-------------------------|------------|
| (1) ぜんまいモータ ZS-02、ZS-05 | 重量:約 1.2kg |
| ZS-08、ZS-16、ZS-24       | 重量:約 1.3kg |
| ZW-16、ZW-32、ZW-48       | 重量:約 2.3kg |

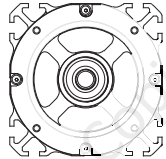
<オプション部品>

- |                    |             |
|--------------------|-------------|
| (1) 軸 1 式          | 重量:約 0.2 kg |
| (2) アルミフレーム用先入れナット | 重量:約 0.1 kg |




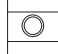
### 2-2 開梱後の確認

梱包物を開梱後、以下の商品がそろっていることを確認してください。  
もし、欠品や破損がありましたら、お手数ですが当社までご連絡ください。

#### ■ 梱包内容(本体のみ)

品名	外観
ぜんまいモータ	
取扱説明書	(本書)

#### ■ オプション部品(別売)

品名	外観
片軸 1 式 (ZS タイプ)	 品番:LBP001953
両軸 1 式 (ZS タイプ)	 品番:LBP001954
片軸 1 式 (ZW タイプ)	 品番:LBP001955
両軸 1 式 (ZW タイプ)	 品番:LBP001956
アルミフレーム用 先入れナット (M5 10 個入)	 品番:LBP001973
アルミフレーム用 先入れナット (M6 10 個入)	 品番:LBP001974

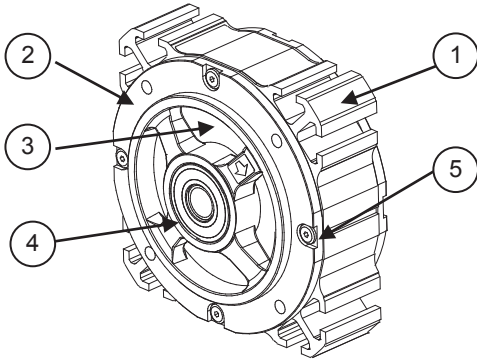
### 2-3 梱包材の廃棄について

開梱後の梱包材および緩衝材は、ご使用の地域のルールに従って適切に処理してください。

# 3. 商品の説明

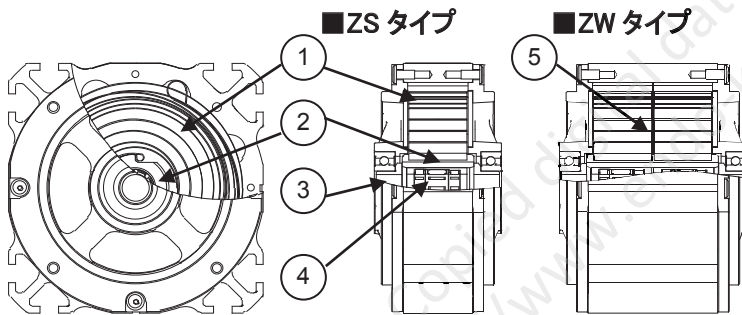
## 3-1 各部の名称

### 3-1-1 ぜんまいモータ本体(外観)



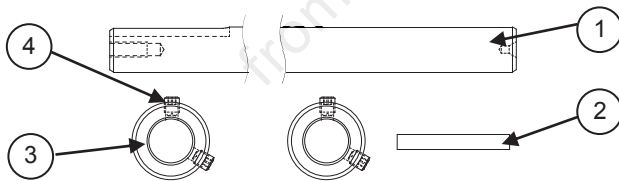
番号	名称
①	ケース
②	カバー
③	プレート(透明)
④	深溝玉軸受
⑤	六角穴付ボルト

### 3-1-2 ぜんまいモータ本体(内部)



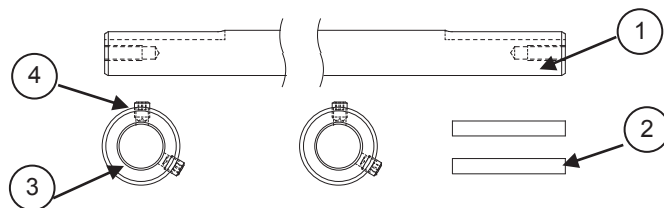
番号	名称
①	ぜんまい
②	ブッシュ
③	カラー
④	ワンウェイクラッチ
⑤	プレート(間隔板)

### 3-1-3 片軸1式(オプション部品)



番号	名称
①	軸
②	キー
③	カラー
④	六角穴付止ネジ

### 3-1-4 両軸1式(オプション部品)



番号	名称
①	軸
②	キー
③	カラー
④	六角穴付止ネジ

## 3-2 商品仕様

型 式	ZS-02	ZS-05	ZS-08	ZS-16	ZS-24	ZW-16	ZW-32	ZW-48
最大トルク	0.2N・m	0.5N・m	0.8N・m	1.6N・m	2.4N・m	1.6N・m	3.2N・m	4.8N・m
最大回転数	27 回	20 回	15 回	12 回	10 回	15 回	12 回	10 回
本体質量	1.2 kg	1.2 kg	1.3 kg	1.3 kg	1.3 kg	2.3kg	2.3kg	2.3kg

※トルクと回転数の詳細は 5.トルク調整 (10 ページ)を確認してください

## 3-3 使用環境

設置場所 : 一般屋内  
周囲温度 : -10℃～+50℃(凍結しないこと)

## 3-4 商品の廃棄

### 警告

- ぜんまいモータは分解しないでください。  
不用意に本体を分解するとゼンマイが飛び出し非常に危険です。

廃棄する場合はお客様で分解せず再資源回収業者に連絡してください。

# 4. 据え付けについて

### 注意

- 本書の記述内容に従って正しく据え付けてください。  
もし据え付けを誤ると、人身事故や財物損傷およびぜんまいモータ損傷の原因となります。

## 4-1 据え付け前の準備と確認

### 4-1-1 据え付けに必要な道具

軸 1 式(オプション部品)取り付け用 : 六角棒スパナ(六角対辺 2 mm)

### 4-1-2 据え付け場所の確認

本商品を据え付ける前に、据え付ける場所に以下の問題がないことを確認してください。

- 1 支持部材が 1kN 以上の力に耐えられることを確認してください。
- 2 据え付け場所が、「3-3 使用環境」(7 ページ)に記載されている設置環境であることを確認してください。



## 4-2 軸の組み付け

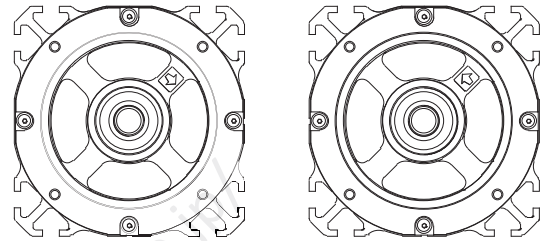
ぜんまいモータを使用するには本体への軸の組み付けが必要です。

### ! 注意

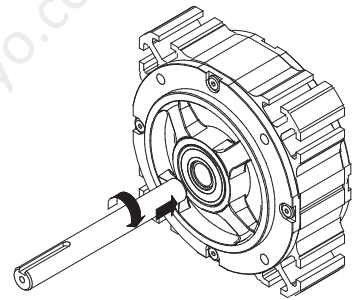
- 軸を組み付けるときはキー溝を握らないでください。  
キー溝のエッジでけがをするおそれがあります。

### 4-2-1 オプションの軸 1 式を使用する場合

- 1 本体に貼付のラベルの矢印方向が軸回転時のトルク発生方向になります。  
ご使用条件に合わせて組み付け方向を決定してください。

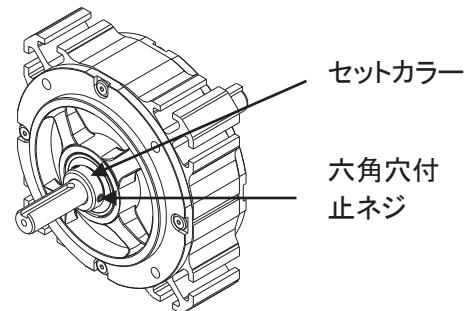


- 2 軸を回転させながら組み付けてください。  
回転させる方向はラベルの矢印とは逆方向になります。



- 3 カラーを軸に入れてください。取り付け位置は「8. 外形図」(12 ページ)を参考にしてください。

- 4 カラーに仮組みしてある六角穴付止ネジを締めてください。



### 4-2-2 お客様で軸を製作される場合

- 1 お客様で軸を製作される場合は、下記仕様で製作してください。

直径 :  $\phi 12 \text{ h}6 \begin{smallmatrix} 0 \\ -0.011 \end{smallmatrix}$   
表面硬度: HRC58~64  
表面粗さ: Ra0.4

- 2 本体に軸を組み付けるときは、「4-2-1 オプションの軸 1 式を使用する場合」(8 ページ)を参考にしてください。

## 4-3 据え付け手順

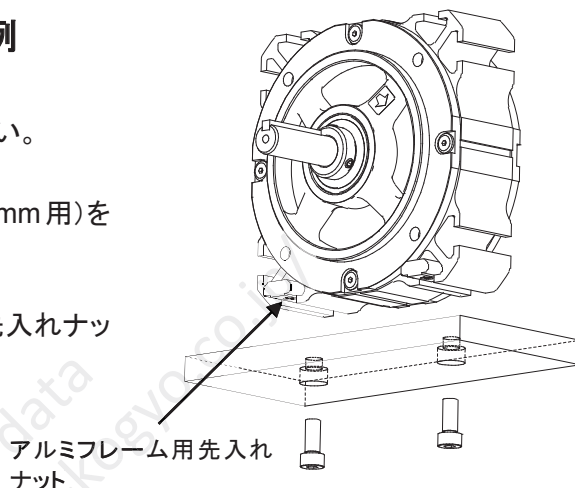
### ⚠ 注意

- 1 kN 以上の強度を持つ支持部材を用意してください。
- 本体側面の溝を利用して据え付ける場合はアルミフレーム用先入れナットを 2 個以上使用してください。

#### 4-3-1 本体側面の溝を利用した据え付け例

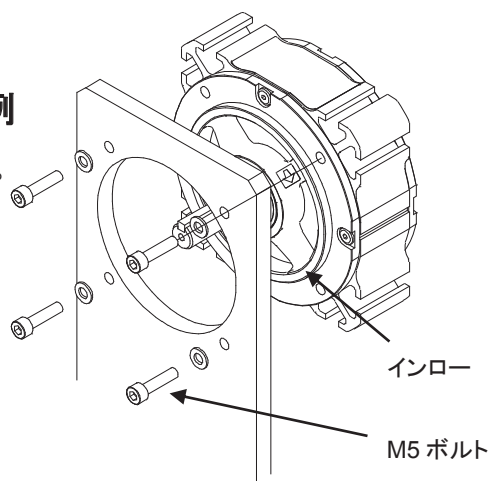
本体側面の溝を利用して取り付けが可能です。  
詳細寸法は「8. 外形図」(12 ページ)をご確認ください。

- 1 市販のアルミフレーム用先入れナット(溝幅 8mm 用)を準備してください。  
(参考:SUS 株式会社様、株式会社ミスミ様)  
もしくはオプション部品のアルミフレーム用先入れナットを準備してください。
- 2 本体溝に先入れナットを入れます。
- 3 ボルトでプレートやブラケットに固定します。



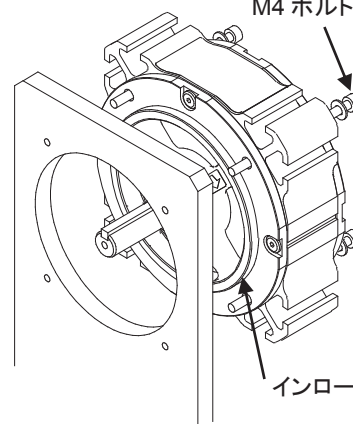
#### 4-3-2 インロー、M5 タップを利用した据え付け例

本体のインロー、M5 タップを利用して取り付けが可能です。  
詳細寸法は「8. 外形図」(12 ページ)をご確認ください。



#### 4-3-3 インロー、φ4.2 貫通穴を利用した据え付け例

本体のインロー、φ4.2 貫通穴を利用して取り付けが可能です。  
詳細寸法は「8. 外形図」(12 ページ)をご確認ください。



# 5. トルク調整

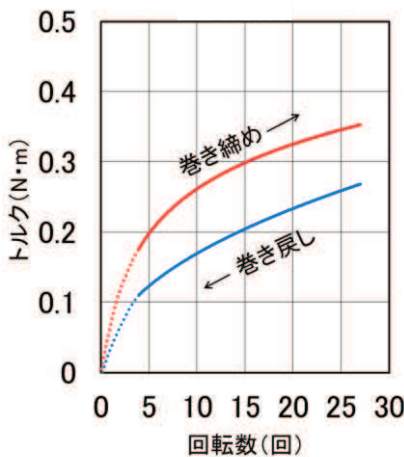
## ⚠ 注意

- 軸または軸に取り付けた部品を矢印方向に回すとトルクが発生します。回した状態から手を放すと、急速に逆転しけがをするおそれがあります。
- 急激なゼンマイ解放は、ゼンマイを破損する場合があります。無負荷状態でのゼンマイ解放はしないでください。
- 最大回転数以上にゼンマイを巻いた場合、過巻防止機構が働き、カチカチと音がします。過巻防止機構を常用する使い方はしないでください。

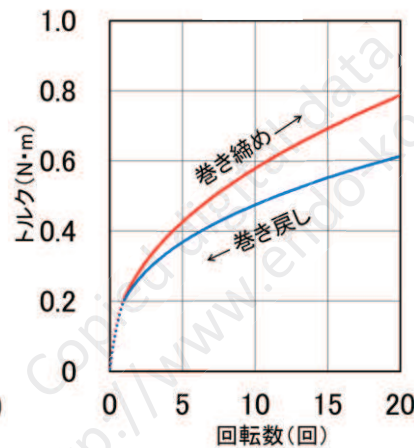
下記グラフを参考に初期巻きなどの設定をおこなってください。

### 【トルクと回転数】

型式: ZS-02

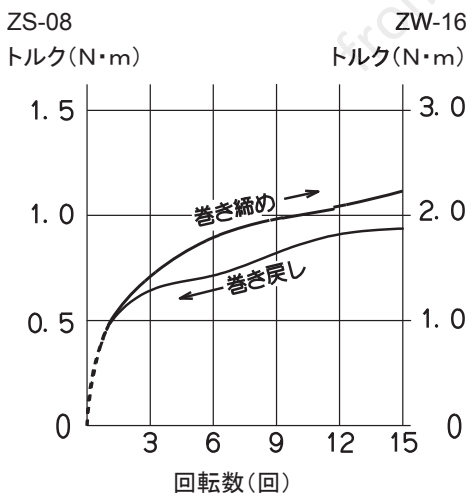


型式: ZS-05

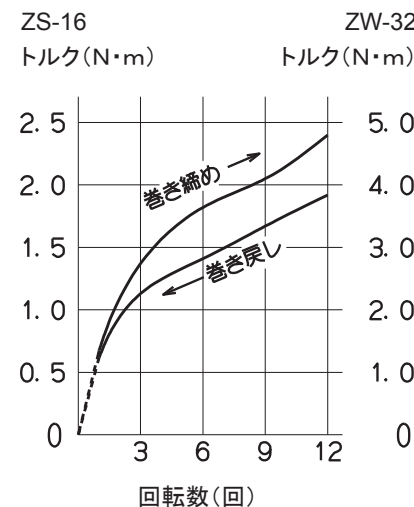


商品の特性により、トルクがゼロの状態でもゼンマイが戻りきらず、グラフの破線部分では使用できない場合があります。最大回転数よりも余裕をみてご使用ください。

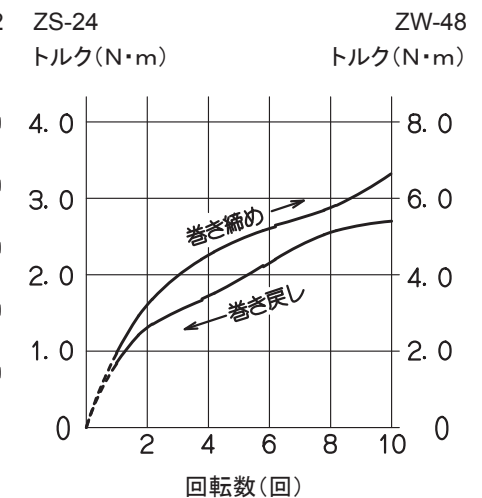
型式: ZS-08、ZW-16



型式: ZS-16、ZW-32



型式: ZS-24、ZW-48



## 6. メンテナンス

### 注意

- 損傷や変形が認められた場合は使用しないでください。

本商品を安全に正しく利用するためには、日常点検が必要です。  
点検の結果、不具合が見つかった場合は対象部品を交換する必要があります。その場合は、ご購入の販売店または当社にお問い合わせください。

### 6-1 日常点検

毎日、作業前には以下の点検を行ってください。

- ボルトやネジに緩みがないか。
- 本体に損傷や変形がないか。

## 7. トラブルシューティング

### 7-1 こんなときは？

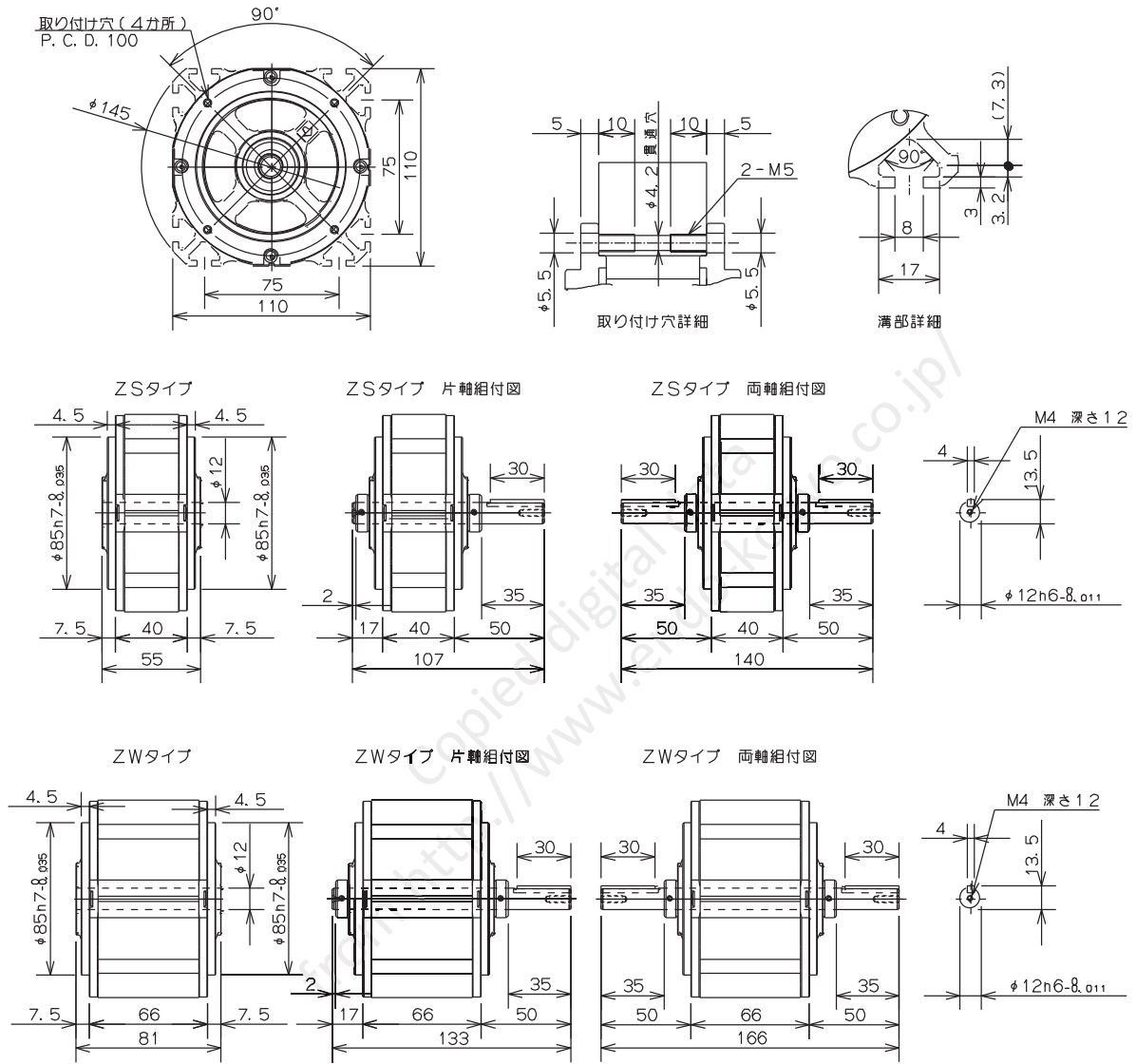
### 注意

- 使用中に異常を感じたときは、ただちに使用を中止して、下表に記載された内容を確認してから適切な処置を行ってください。
- 該当する現象が下表にない場合は、ご購入の販売店または当社にご連絡ください。

不具合	原因	処置
据付時、軸を回転させてもトルクが発生しない	軸の回転方向が異なる	回転方向を確認してください
使用時の回転数が減った	ゼンマイが巻き戻っていない	余裕をみてご使用ください
異音がする	過巻防止機構が作動している	回転数を確認してください
使用時にトルクが発生しない	ゼンマイが破断している	販売店に連絡してください
使用時のトルクが低下した	ゼンマイが破断している	販売店に連絡してください
ZW タイプの回転数が減り、トルクが低下した	ゼンマイが破断している	販売店に連絡してください

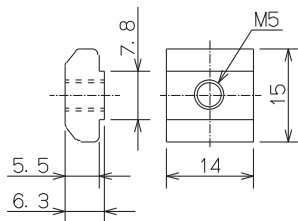
# 8. 外形図

## 8-1 本体と軸組付図

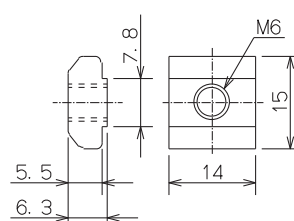


## 8-2 アルミフレーム用先入れナット(オプション部品)

品番:LBP001973



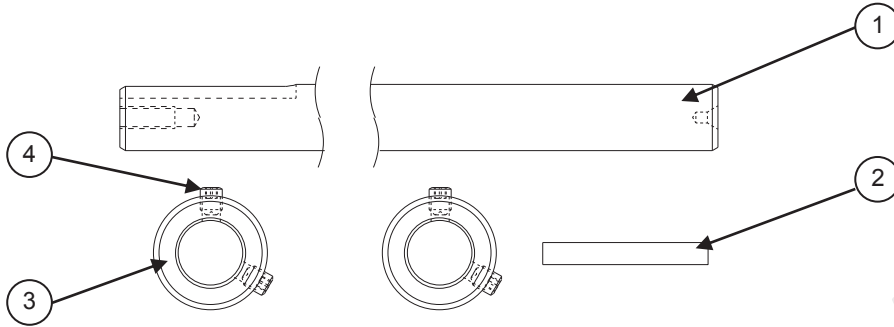
品番:LBP001974



# 9. 部品表

## 9-1 オプション部品

### 9-1-1 片軸1式



#### ■ ZSタイプ

照合番号	部品番号	部品名称	個数
—	LBP001953	片軸1式	1
—	LBP001957	—軸セット	1
①	-	—軸	1
②	P2B402517	—キー	1
—	LBP001975	—セットカラー	1
③	-	—セットカラー	2
④	P2B402516	—六角穴付止ネジ	4

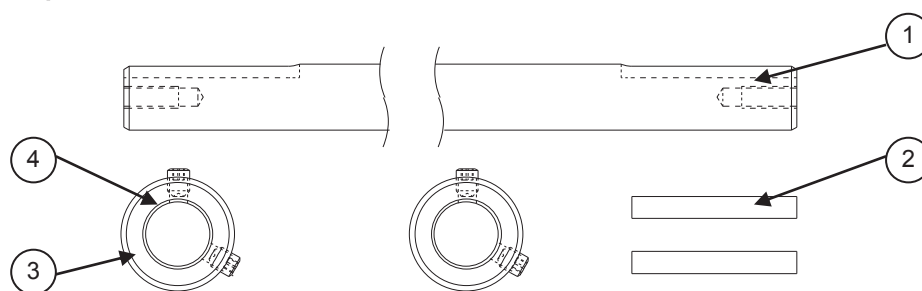
● 部品名称の前の記号は、セット部品、または部品1式の範囲を示します。

#### ■ ZWタイプ

照合番号	部品番号	部品名称	個数
—	LBP001955	片軸1式	1
—	LBP001959	—軸セット	1
①	-	—軸	1
②	P2B402517	—キー	1
—	LBP001975	—セットカラー	1
③	-	—セットカラー	2
④	P2B402516	—六角穴付止ネジ	4

※ご注文の際には、部品名および部品番号をご連絡ください。  
尚、部品番号のない部品は個々に供給できません。セット又は1式でご購入ください。

## 9-1-2 両軸1式



### ■ ZSタイプ

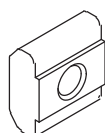
照合番号	部品番号	部品名称	個数
—	LBP001954	両軸1式	1
—	LBP001958	一軸セット	1
①	-	一軸	1
②	P2B402517	一軸キー	2
—	LBP001975	一セットカラー	1
③	-	一セットカラー	2
④	P2B402516	一軸六角穴付止ネジ	4

### ■ ZWタイプ

照合番号	部品番号	部品名称	個数
—	LBP001956	両軸1式	1
—	LBP001960	一軸セット	1
①	-	一軸	1
②	P2B402517	一軸キー	2
—	LBP001975	一セットカラー	1
③	-	一セットカラー	2
④	P2B402516	一軸六角穴付止ネジ	4

※ご注文の際には、部品名および部品番号をご連絡ください。  
尚、部品番号のない部品は個々に供給できません。セット又は1式でご購入ください。

## 9-1-3 アルミフレーム用先入れナット



部品番号	部品名称	ネジサイズ	個数
LBP001973	アルミフレーム用先入れナット	M5	1(10個入)
LBP001974	アルミフレーム用先入れナット	M6	1(10個入)

※ご注文の際には、部品名および部品番号をご連絡ください。

## 遠藤工業株式会社

本社営業部	新潟県燕市秋葉町3丁目14番7号 〒959-1261 電話(0256)62-5133番 FAX (0256)62-5772番
東京営業部	東京都千代田区神田東松下町12-2 JBSL神田ビル2F 〒101-0042 電話(03)5295-3711番(代表) FAX (03)5295-3717番
大阪営業部	大阪市浪速区幸町2丁目3番14号 ダイトービル3F 〒556-0021 電話(06)6568-1571番(代表) FAX (06)6568-1573番
名古屋営業所	愛知県名古屋市中区大須1丁目7番14号パークIMビル3F 〒460-0011 電話(052)253-6231番(代表) FAX (052)253-6240番
九州営業所	福岡市博多区博多駅東3丁目11番15号 文喜ビル3F 〒812-0013 電話(092)412-5281番(代表) FAX (092)412-5280番

URL <http://www.endo-kogyo.co.jp>

- 本書、ならびに本商品の仕様は、改善のために予告なしに変更することがあります。
- 本書の内容の無断転載を禁止します。