

取扱説明書

セルフロック 剛体用

SLG-100A

警告

- このセルフロックは人体用として絶対に使用しないでください。
- 使用する前に必ずお読みください。
- この取扱説明書を大切に保管してください。


遠藤工業株式会社

 ENDO

SM-10034b
2020年10月 発行

アラート・シンボル・マーク及び警告サインの適用について

この取扱説明書を注意深く読み、その指示に従ってください。

この取扱説明書において、アラート・シンボル・マーク（）及び、警告サイン（「警告」、「注意」、「留意」）はそれぞれ次のような特別の意味を表しています。



このアラート・シンボル・マークは、この装置の使用に伴い、あなたや他の人々に危険をおよぼすおそれのある事項や操作について、あなたの注意を喚起しています。
このアラート・シンボル・マークの付いている指示を注意深く読みその指示に必ず従ってください。



警告：死亡または重傷事故の危険がある。



注意：軽傷または中程度の傷害事故が発生する危険があるか、または、装置などの財物損傷のおそれがある。

留意：装置の運転や保守時における留意事項を示す。

copied digital data from
<https://www.endo-kogyo.co.jp/>

商品の保証と責任の範囲

1. 保証期間中の正常な使用において発生した、製造上の責任による本商品の故障は、無償で修理または商品の交換を行わせていただきます。

その際は、ご購入の販売店または当社にお問い合わせください。

2. 次の場合は保証効力が消滅します。

1)所有者が変更になった場合。

2)メーカーならび代理店・取扱店以外で修理、または改造が行われた場合。

3. 保証期間は、本商品のお買い上げ後1年間とします。

但し、ワイヤロープ、スプリングは除外いたします。

4. 次の場合は、保証期間中であっても有償修理となります。

1) 誤った使用による故障または損傷

2) 純正部品以外の部品使用に起因する故障または損傷。

3) 火災、地震、天災、地変、その他不測の事故による故障または損傷。

4) 落下、衝撃など、不注意による事故や保存上の不備によるもの。

5) 本商品以外の部品またはその他の機器による原因によって生じた故障または損傷。

6) 消耗品を取り換える場合。

7) 取扱説明書あるいは警告ラベルに明記してある危険・注意事項に違反して使用した場合。

8) その他、メーカー側の責に帰さない原因による故障または損傷。

5. 機会損失などの補償責務の除外

保証期間内外を問わず、当社商品の故障に起因する、貴社あるいは貴社顧客など、貴社側における機会損失ならびに当社商品以外への損傷、その他業務に対する保証は、当社の保証外とさせていただきます。

1. 安全にお使いいただくために

セルフロックの使い方を誤ると、ワイヤロープの断線や本体の落下およびロック機能の損失など、危険な状態になり事故の原因となります。

1-1. 取り扱い全般について



警告

- 取扱説明書の内容を熟知しない人は使用しないでください。
- このセルフロックは人体用として絶対に使用しないでください。
- セルフロックは垂直用として使用ください。
- 定期点検は必ず実施してください。
- 落下事故を起こしたときや、点検で異常が認められたときは、絶対に使用しないでください。
必ずメーカーによる点検を受けてください。
- セルフロックの分解、改造等は絶対に行わないでください。
- 10℃（ただし内部凍結不可）～+50℃の温度範囲で使用してください。

1-2. 据え付けについて



警告

- セルフロックを取り付ける構造物（支柱部材）は、墜落時の衝撃荷重に耐え得る強度がなければなりません。
使用荷重の10倍以上の強度を有する構造物に取り付けてください。
- 支持部材にシャックル等を介してセルフロックを正しく取り付けてください。
シャックル等を使用される場合は、シャックルピンまたはナットのゆるみ防止処置を行ってください。
- セルフロックの取り付けに、繊維ロープ等は絶対に使用しないでください。
使用中に繊維ロープが 損耗し、非常時に破断する恐れがあります。
- セルフロックが周囲の構造物等に接触またはぶつかるおそれのあるときは、構造物に毛布等を必ず巻き付け、セルフロックを保護してください。

1-3 使用上の注意



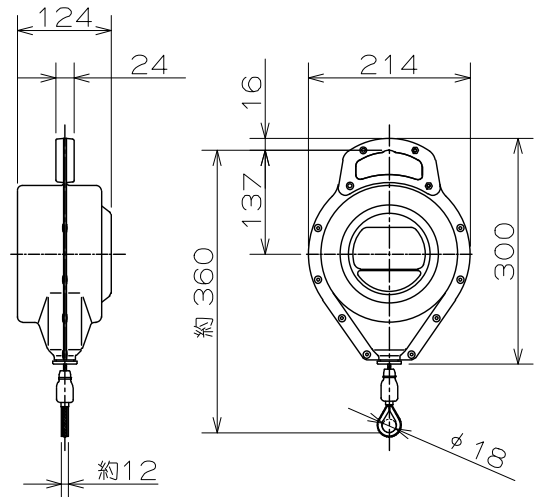
警告

- 水平移動用には絶対に使用しないでください。
落下時に横揺れし非常に危険です。
- 定期点検は必ず実施してください。
- ワイヤロープがたるんだままで使用しないでください。
ワイヤロープにたるみが生じた場合は、少し引き出してから巻き取らせてください。
- アングルやH形鋼等の鋭い角に、ワイヤロープを接触させないでください。
- 引き出したワイヤロープは手を放して巻取らせないでください。
ワイヤロープが急速に巻取られ、セルフロック本体やワイヤロープが損傷し非常に危険です。
- ワイヤロープを形くずれやキンクさせないように注意してください。
- セルフロックを投げたり、ぶつかけたり、引きずらないでください。
- 作業終了後は、ワイヤロープを必ず本体内に収納してください。
- 野外に取り付けたまま野ざらしにしないでください。
内部のサビにつながり非常に危険です。
- 高湿や強酸性等の腐食性雰囲気、あるいは粉塵の多い場所等の使用環境の悪い場所では各部のいたみが激しいので、頻繁に点検を行ってください。

2. 仕様

| | |
|---------|------------|
| 型式 | SLG-100A |
| 容量範囲 | 30~100kg |
| 最大張力 | 39N {4kgf} |
| 使用ロープ | φ4.4 |
| ロープ長さ | 12m |
| ロック限界速度 | 45m/min以上 |
| 落下距離 | 約0.7m |
| 質量 | 約7.1kg |

本器の耐用年数は製造より9年です。



3. 定期点検

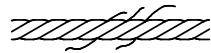
警告

- セルフロックを安全に使用するため、必ず1ヶ月毎に点検を行ってください。
- 定期点検で異常が認められたときは絶対に使用しないでください。
必ずメーカーの点検を受けてください。

■点検項目

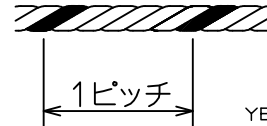
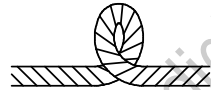
- ワイヤロープの素線断線および形くずれ、キンク等はないか。

素線断線



1ピッチ間の素線断線限界本数 4本

キンク



YBM000017

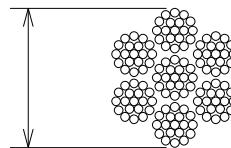
形くずれ



YBM000017

- ワイヤロープが限界寸法をこえて摩耗していないか。

| 基準寸法 | 限界寸法 |
|-------|-------|
| 4.4mm | 4.1mm |



YBM000017

- ワイヤロープを手で急激に引き出したとき、確実にロックするか。
- ワイヤロープ引き出し中に異常音はないか。
- ワイヤロープが確実に収納されるか。
- セルフロック本体のボルト類に緩みや脱落はないか。
- セルフロック本体、シャックル等に亀裂、摩耗および変形はないか。
- セルフロックを取り付ける構造物（支持部材）に亀裂、摩耗および変形はないか。

4. 保守、管理について



警告

- 落下テストを行ったときは墜落とみなし、必ずメーカーの点検を受けてください。



注意

- ワイヤロープに異物およびゴミ等が付着しているときは、ウエス等で拭き取ってから巻き取らせてください。
- 長期間使用しないときは、高・低温および高湿の場所を避けて保管してください。
- 管理される方は、点検の結果を添付されている「点検表」に記録し保管してください。

5. メーカー点検について

セルフロックは人命にかかわる器具ですので、定期的にメーカー点検を受けることをお勧めします。分解し内部を点検します。点検間隔は使用頻度や使用環境によっても変わりますので、お客様の使用状態に合わせてお決めください。
実費を賜ります。

6. 廃棄



警告

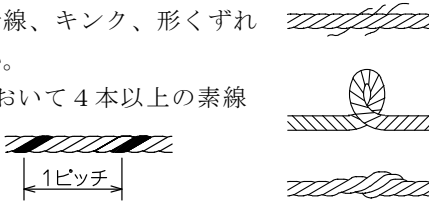

セルフロックの本体にはスプリング（うず巻きばね）が入っています。
不用意に本体を分解するとスプリングが飛び出し非常に危険です。

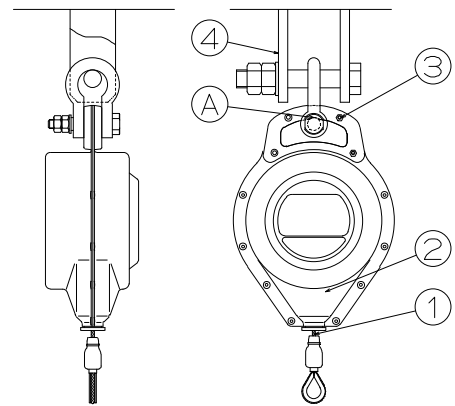
廃棄する場合は、セルフロック内部にスプリングが入っているため、分解するとスプリングが急激に広がり危険な状態になることを処理業者に連絡してください。
廃棄上分解が必要な場合は弊社に連絡してください。

Copied digital data from
<https://www.tenochikogyo.co.jp/>

セルフロック点検表

| | | | |
|---------|-----------------|-----------|--|
| 型 式 | S L G - 1 0 0 A | 製 造 番 号 | |
| | | 製 造 年 月 | |
| 整 理 番 号 | | 設 置 年 月 日 | |

| 点検項目 | 点検月日 | | | |
|--|------|--|--|--|
| | 点検者 | | | |
| ①ワイヤロープ a. ワイヤロープの素線断線、キンク、形くずれおよび腐食等はないか。 ※ロープ1ピッチ間において4本以上の素線断線はないか。  | | | | |
| b. ワイヤロープ径が限界寸法をこえて摩耗していないか。 基準寸法 (mm) $\phi 4.4$ 限界寸法 (mm) $\phi 4.1$  | | | | |
| c. ワイヤロープを手で急激に引き出したとき、確実にロックするか。 | | | | |
| d. ワイヤロープ引き出し中に異常音はしないか。 | | | | |
| e. ワイヤロープが確実に収納されるか。 | | | | |
| ②セルフロック本体 変形、亀裂、著しい摩耗はないか。 | | | | |
| ③ボルト類 緩みや脱落はないか。緩んでるものは増し締めしてください。 | | | | |
| ④セルフロックを取り付ける構造物（支持部材） 変形、亀裂、著しい摩耗はないか。 ※特にシャックル等を取り付けている接触部（A部） | | | | |
| 異常が発見されたときは絶対に使用しないこと。 ワイヤロープに異物、ゴミ等が付着しているときは、ウエス等で拭き取ってください。 ※本体内に異物等を入れないこと。 落下事故で作動したセルフロックは、絶対に使用しないこと。 必ずメーカーによる点検（総点検）を受けること。 長期間使用しないときは、高・低温および高湿の場所を避けて保管すること。 | | | | |



- 〈注〉
1. 必ず1ヶ月毎に定期点検を実施してください。
 2. 異常が認められたときは必ずメーカーによる点検（総点検）を受けてください。
 3. 3年毎にメーカー点検を受けることをお勧めします。分解し内部を点検します。（実費を承ります）
 4. 本器の耐用年数は製造より9年です。

ENDO 遠藤工業株式会社

〒959-1261 新潟県燕市秋葉町 3 丁目 14 番 7 号
<http://www.endo-kogyo.co.jp>

本社営業部 〒959-1261 新潟県燕市秋葉町 3 丁目 14 番 7 号
TEL : 0256-62-5133 FAX : 0256-62-5772

エコファクトリー 〒959-1276 新潟県燕市小池 5181 番地 1
TEL : 0256-63-9306 FAX : 0256-63-4393

東京営業部 〒101-0042 東京都千代田区神田東松下町 12 番 2 号 JBSL 神田ビル 2F
TEL : 03-5295-3711 FAX : 03-5295-3717

名古屋営業所 〒460-0011 愛知県名古屋市中区大須 1 丁目 7 番 14 号パーク IM ビル 3F
TEL : 052-253-6231 FAX : 052-253-6240

大阪営業部 〒556-0021 大阪府大阪市浪速区幸町 2 丁目 3 番 14 号ダイトービル 3F
TEL : 06-6568-1571 FAX : 06-6568-1573

九州営業所 〒812-0013 福岡県福岡市博多区博多駅東 3 丁目 11 番 15 号文喜ビル 3F
TEL : 092-412-5281 FAX : 092-412-5280

テクニカルソリューショングループ 〒959-1276 新潟県燕市小池 5181 番地 1
TEL : 0256-64-4786 FAX : 0256-62-5138
E-mail : service@endo-kogyo.co.jp

ENDO ENDO KOGYO CO., LTD.

3-14-7, Akiba cho, Tsubame, Niigata 959-1261, Japan
<http://www.endo-kogyo.co.jp/> TEL: 81-256-62-5133

- 本書ならびに本商品の仕様は改善のために予告なしに変更することがあります。
- 本書の内容の無断転載を禁止します。
- This manual and the specifications of this product are subject to change for improvement without advance notice.
- It is strictly prohibited to reprint or copy any information contained in this manual.