

## 取扱説明書 ツールバランサー

ERP-06E

ERP-1E

ERP-2E



本商品を安全に正しく使用していただくために、使用前に必ず本書をお読みいただき、十分に理解してください。

本書は、お読みになった後、いつでも使用できるよう大切に保管してください。  
なお、本商品を転売または譲渡される場合は、本書を新しい所有者に渡してください。

## 目次

<b>1. はじめに</b> .....	<b>3</b>
本書の表記について.....	3
装置の保証と責任の範囲.....	3
本書の対象者の定義.....	4
異常発生時の緊急連絡先.....	4
<b>2. 取扱い上の注意</b> .....	<b>5</b>
<b>3. 開梱と設置について</b> .....	<b>5</b>
3-1 梱包形態と搬送について.....	5
3-2 開梱後の確認.....	5
3-3 梱包材の廃棄について.....	5
<b>4. 商品の説明</b> .....	<b>6</b>
4-1 使用環境.....	6
4-2 商品仕様.....	6
4-3 適合規格.....	6
<b>5. 据え付けについて</b> .....	<b>7</b>
5-1 据え付け前の準備と確認.....	7
5-2 据え付け手順.....	8
5-3 据え付け後の確認.....	9
<b>6. 使用方法</b> .....	<b>10</b>
6-1 作業前の点検・確認.....	10
6-2 使用上の注意.....	11
6-3 工具・機器類の交換.....	11
6-4 定期点検.....	12
<b>7. 寸法図</b> .....	<b>13</b>
<b>8. トラブルシューティング</b> .....	<b>13</b>
8-1 こんなときは?.....	13
<b>9. 本商品の廃棄</b> .....	<b>13</b>

# 1. はじめに



このたびは、ツール balancer をお買い上げいただきまして、誠にありがとうございます。トラブルを防止し性能を十分に発揮させるためにも、必ず本書をお読みいただき、十分に理解してください。

## 本書の表記について

### 危険レベル

本商品は、運用者の安全を第一に考えて設計されています。しかしながらシステムの性質上、取り除くことが不可能なリスクが存在します。

本書では、それらのリスクの重大性および危険性のレベルを、「警告」、「注意」、「注記」の3段階に分けて表示しています。表示項目をよく読み、十分に理解してから、本商品の操作および保守作業を行ってください。「警告」、「注意」、「注記」の表示は危険性に関する重大性の順（警告>注意>注記）となっています。その内容を以下に説明します。

 <b>警告</b>	取扱いを誤ると、死亡、または重度の障害を負う危険が想定される場合。
 <b>注意</b>	取扱いを誤ると、中度の傷害および軽症を負う危険が想定される場合。
<b>注記</b>	取扱いを誤ると、物的損害の発生が想定される場合。

上記に記載された損害の程度（障害、傷害、物的損害）は、以下の意味を示します。

**重度の障害** : 失明、けが、やけど（高温、低温）、感電、骨折、中毒などで後遺症が出るもの、および治療に入院や長期の通院を要するもの。

**中度の障害** : やけど、感電、軽度の骨折などの治療に、入院または長期の通院を必要としないもの。

**軽症** : かき傷、打撲、裂傷など、軽い健康への影響。

**物的損害** : 家屋、家財、家畜、およびペットにかかる拡大損害。

上記の警告、注意、注記以外にも作業者にとって重要な事項に関しては、以下の形式で表記します。

 **ポイント**  
操作上、覚えておかなければいけない重要な内容を記載します。

### シンボル記号

本書では上記の表記と併せて、次のようなシンボル記号を付加し、内容を分かりやすく表現しています。

	この記号は、行ってはいけない「禁止」事項を示します。		この記号は、物的損害または人に危害を与えるおそれのあることを示します。
	この記号は、必ず行っていただく「強制」事項を示します。		この記号は、本書および関連文書をよく読む必要があることを示します。

### イラストについて

本書は複数の型式のスプリング balancer を対象に記載されています。昨日や操作内容が同じで説明に支障がない場合は、特定の機種を例にイラストを掲載しています。したがって、実際の装置とイラストが異なる場合がありますので、ご了承ください。

## 装置の保証と責任の範囲

### 装置に関する保証と責任

- 保証期間中の正常な使用状況において発生した、製造上の責任による本商品の故障は、無償で修理または商品の交換を行わせていただきます。その際は、ご購入の販売店または当社に問い合わせください。

2. 次の場合は保証効力が消滅します。
  - 1) 所有者が変更になった場合。
  - 2) メーカー以外で改造が行われた場合。
3. 保証期間は、本商品のお買い上げ後1年間とします。  
ただし、ロープとスプリングは保証対象外となります。
4. 次の場合は、保証期間中であっても有償交換となります。
  - 1) 誤った使用による故障または損傷。
  - 2) 純正部品以外の部品使用に起因する故障または損傷。
  - 3) 火災、地震、天災、地変、その他不測の事故による故障または損傷。
  - 4) 落下、衝撃など、不注意による事故や保存上の不備によるもの。
  - 5) 本商品以外の部品またはその他の機器による原因によって生じた故障または損傷。
  - 6) 本書に明記してある危険・注意事項に違反して使用した場合。
  - 7) その他、メーカー側の責に帰さない原因による故障または損傷。
5. 機会損失など保証責任の除外  
保証期間内外を問わず、当社商品の故障に起因する、貴社あるいは貴社顧客など、貴社側における機会損失ならびに当社商品以外への損傷、その他業務に対する保証は、当社の保証外とさせていただきます。

### 本書に関する著作権と責任

本書の著作権は当社にあります。

本書は、本商品の安全な運用をサポートすることを目的に限定して提供されるものであり、この目的以外に使用することはできません。

当社から事前に許可を受けることなく、上記の目的以外に本書の全部または一部を、使用および複製することはできません。

また、本書の全部または一部を他の言語に翻訳したり、書き換えることも禁止されています。

なお本書に記載されている内容は、将来予告なしに変更することがあります。あらかじめご了承ください。

### 本書の対象者の定義

本書は、本商品に関与されるすべての皆様を対象に作成していますが、安全上、記述内容ごとに能力や経験に応じて対象作業者の定義分けを行っています。本書では、作業者を以下の4階層に定義しています。

オペレータ	オペレータは、日常的な操作に従事する方を意味し、専門的なスキルを要する保守作業などは作業対象外とします。したがって、本体の分解などの行為は許可されません。オペレータは、取扱説明書をよく読み、操作における手順を十分に理解した上で作業を行ってください。
メンテナー	メンテナーは、上記オペレータの作業に加え、設置作業、簡単なトラブルシューティング、定期点検作業が許可されます。メンテナーは、本商品の十分な知識と操作技術を習得する必要があります。また、メンテナーは本書に記載されている内容をよく読み、装置の特性やすべての作業内容を十分に理解した上で、作業を行ってください。
管理責任者	管理責任者は、本商品の十分な知識を持ち、操作技術に熟達している必要があります。また、本商品の管理だけでなく、現場における本商品を扱う作業を統括的に管理してください。
サービスエンジニア	サービスエンジニアは、本商品の設置、故障の原因調査および修理・オーバーホールといった特別の知識と技術を要する作業を行う作業者を意味します。原則として、サービスエンジニアリング(サービスエンジニアによる作業)は当社サービス技術スタッフがを行います。





### 異常発生時の緊急連絡先

もし、本商品に何らかの異常が発生した場合は、ご購入の販売店または当社にご連絡ください。

## 2. 取扱い上の注意

本商品は、取り扱いを誤ると商品そのものを破損するばかりでなく、火災やけがの原因になる場合があります。

以下の注意事項をよく読み、取り扱い時には必ずその指示に従ってください。

<b>⚠ 警告</b>	
	<ul style="list-style-type: none"> <li>● 爆発性の雰囲気、引火性ガスの雰囲気、腐食性の雰囲気、塵埃の雰囲気、水・油のかかる場所、および可燃物の近くでは使用しないでください、火災・けがの原因になります。</li> <li>● 本商品の改造は行わないでください。</li> </ul>
	<ul style="list-style-type: none"> <li>● メンテナンス作業は、balanサーに関する十分な知識と操作技術を習得しているメンテナーが行ってください。</li> </ul>
	<ul style="list-style-type: none"> <li>● 本商品の使用方法を誤ると人身事故の原因となります。本書の記述内容に従って正しく使用してください。</li> <li>● 特に本書に記載されている「警告」、「注意」、「注記」は、十分に理解し必ず守ってください。</li> <li>● 本商品は、本書の記述内容に従って正しく据え付けてください。</li> </ul>
<b>⚠ 注意</b>	
	<ul style="list-style-type: none"> <li>● 必ず日常点検および定期点検を実施してください。</li> <li>● 必ず「4-2-1 仕様」に記載の容量範囲内で使用してください。</li> </ul>

## 3. 開梱と設置について

### 3-1 梱包形態と搬送について

本商品の標準品セットは、ダンボール箱に梱包された状態で納入されます。  
 梱包物の総重量は「4-2-1 仕様」に記載されている質量に梱包材の質量(約0.1kg)を足した重さです。  
 搬送の際は、落としたり衝撃を与えたりしないでください。  
 再梱包される場合は、同等の大きさの箱をご用意ください。

### 3-2 開梱後の確認

梱包物を開梱後、以下の商品がそろっていることを確認してください。  
 もし、欠品や破損がありましたら、お手数ですが当社までご連絡ください。

- ツール balanサー (本体)----- 1式
- サポートサイトのご案内----- 1枚

### 3-3 梱包材の廃棄について

開梱後の梱包材および緩衝材は、ご使用の地域のルールに従って適切に処理してください。

## 4. 商品の説明

### 4-1 使用環境

設置場所：一般屋内

周囲温度：-10℃～+40℃ (凍結しないこと)

湿度：85%以下 (結露しないこと)

雰囲気：爆発性雰囲気でないこと。引火性ガス、腐食性ガス、塵埃がないこと。水・油が直接かからないこと。

### 4-2 商品仕様

#### 4-2-1 仕様

型式	容量範囲 (kg)	ストローク (m)	質量 (kg)
ERP-06E	0.3～0.6	1.5	0.36
ERP-1E	0.5～1.0	1.5	0.36
ERP-2E	1.0～2.0	1.5	0.36

### 4-3 適合規格

#### ■ 機械指令 (Machinery Directive 2006/42/EC)

EN ISO 12100 : Safety of machinery General principles for design Risk assessment risk reduction

※本商品の規格適合は、標準仕様の場合のみです。標準品以外の組み合わせおよびお客様における改造が行われた場合は、規格適合から外れることがあります。あらかじめご了承ください。

## 5. 据え付けについて

### 警告



- バランスーは、本書の記述内容に従って、正しく据え付けてください。据え付けを誤ると、人身事故や財物損傷およびバランスー損傷の原因になります。
- 万一、バランスーの上フックや支持部材(つり金具)が損傷したとき、作業者を保護するために、バランスーには必ずワイヤロープまたはチェーンを取り付けてください。

### 注意



据え付け作業は、バランスーに関する十分な知識と操作技術を習得しているメンテナーが行ってください。

### 5-1 据え付け前の準備と確認

#### 5-1-1 据え付けに必要な道具、備品

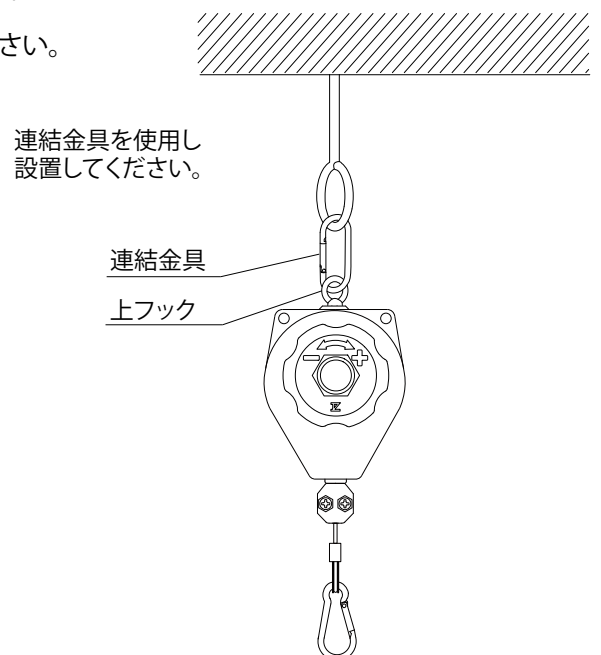
以下の物はすべてお客様にてご用意いただく必要があります。

- ・ 補助ワイヤロープまたはチェーン
- ・ 支持部材(つり金具)

#### 5-1-2 据え付け場所の確認

本商品を据え付ける前に、据え付ける場所に以下の問題がないことを確認してください。

- 1 支持部材(つり金具)が十分な強度を有していることを確認してください。
- 2 本体側面に、スプリング張力の調整などメンテナンス時のスペースが十分に確保できることを確認してください。
- 3 本体周辺での作業が、支障なく行えるスペースを確保できることを確認してください。
- 4 据え付け場所が、「4-2 使用環境」に記載されている設置環境であることを確認してください。
- 5 トロリを使用する場合、カラビナを取り付けてください。
- 6 取り付け場所にエッジなどがないことを確認してください。



## 5-2 据え付け手順

### 5-2-1 ツール balanser 据え付け方法

#### ⚠ 注意

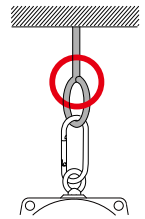


上フックは固定しないで下さい。上フックを固定した状態で使用すると、破損や落下のおそれがあります。

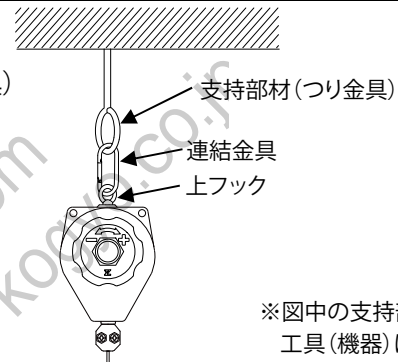
#### 注記



- 支持部材(つり金具)は、balanserが動いても外れないように、右図のように口の開いていないものを使用してください。
- balanserが周囲のものにぶつからないように取り付けてください。
- 複数のbalanserを並べて取り付ける場合は、balanserがお互いにぶつからないよう高低差をつけてください。

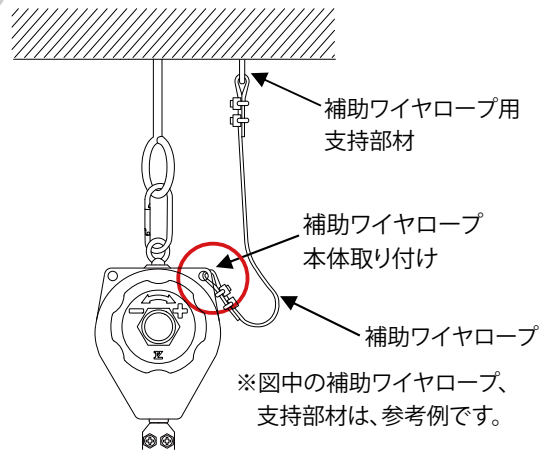


- 1 十分な強度を有する支持部材(つり金具)を用意し、balanserの上フックを連結金具を介して支持部材(つり金具)に取り付けます。



※図中の支持部材(つり金具)、工具(機器)は、参考例です。

- 2 連結金具の外れ止め金具が閉じていることを確認します。
- 3 balanserが自由に動くことを確認します。
- 4 balanser最大容量の10倍以上の強度を有する補助ワイヤロープまたはチェーンを用意します。
- 5 補助ワイヤロープまたはチェーンの一端を右図のように支持部材(つり金具)とは別の支持部材(つり金具)に取り付けます。さらに、補助ワイヤロープまたはチェーンのもう一端をbalanser本体に取り付けます。

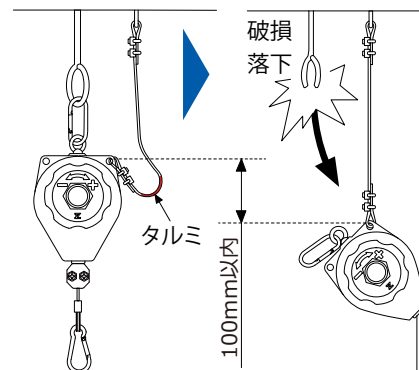


※図中の補助ワイヤロープ、支持部材は、参考例です。

#### ⚠ 注意




補助ワイヤロープまたはチェーンには、balanserが自由に動けるように「タルミ」を設けてください。タルミは、もしbalanserの上フックや支持部材(つり金具)が破損し、balanserが落下しても100mm以内で停止する長さにしてください。






## 5-2-2 工具 (機器) 類の取り付けおよびスプリング張力の調整

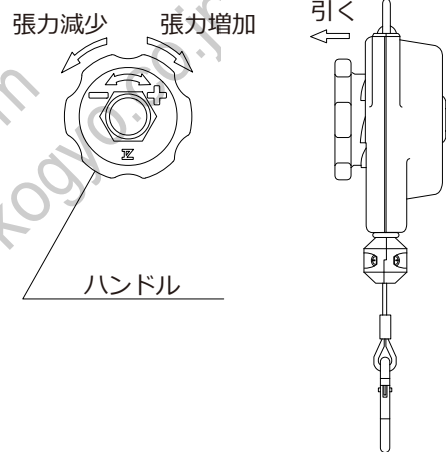
**警告**

 空荷でロープを引き出さないでください。引き出したときに誤って手を離すと、ロープが急速に巻き取られ、人身事故の原因となります。


**注記**

 スプリングの張力を最大容量より大きくすると、仕様ストロークが出ない上にスプリングの寿命を短くします。また、張力を最小容量より小さくすると落下防止装置が働き、工具 (機器) の上下ができなくなります。

- 1 工具 (機器) と付属品の総質量 (重量) が balancer の容量範囲内かを確認します。
- 2 工具を持ち上げて balancer の下フックに取り付けます。  
ロープは引き出さないでください。  
※工具の質量が (重量) を超えている場合は、工具が降下します。手を放さずゆっくりとさげてください。
- 3 ハンドルを回し、スプリングの張力を調整します。  
ハンドルを右に回すと聴力が増加し、左に回すと張力が減少します。  
※張力を減らすときは、ハンドルを手前に引きながら左に回してください。  
ゆっくりと1/6回転ずつ回してください。
- 4 バランスしていることを確認してください。




**注記**

 スプリングの張力が強すぎると、balancer 本体やロープなどが損傷する原因となります。

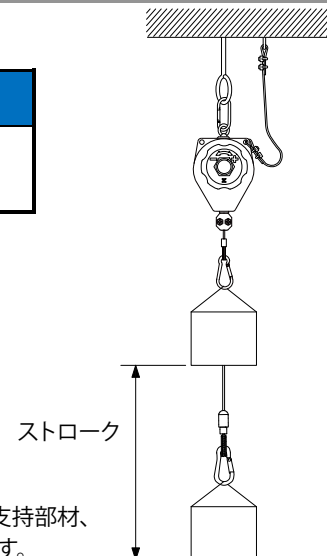
## 5-3 据え付け後の確認

### 5-3-1 作業範囲 (ストローク) 確認

**注記**

 ロープを引き出しすぎないでください。ロープの引き出し過ぎは、balancer 損傷の原因となります。

- 1 ストローク範囲内で作業が行えることを確認してください。  
各商品のストロークは「4-2-1」を参照してください。
- 2 ストロークの範囲が足りない場合は、balancer の取り付け高さを下げるか、下フックと工具 (機器) の間に適切なつり具を使用してください。



※図中の補助ワイヤロープ、支持部材、工具 (機器) 類は、参考例です。

## 6. 使用方法

### 6-1 作業前の点検・確認

#### 警告



点検の結果、一つでも異常が見られる場合は、使用しないでください。



- 点検の結果、ボルトやネジに緩みがある場合は、増し締めしてください。
- 損耗や磨耗、変形が見られる部品がある場合は、ご購入の販売店または当社にお問い合わせください。

本商品を使用した作業を開始する前に、以下の点検・確認を行ってください。

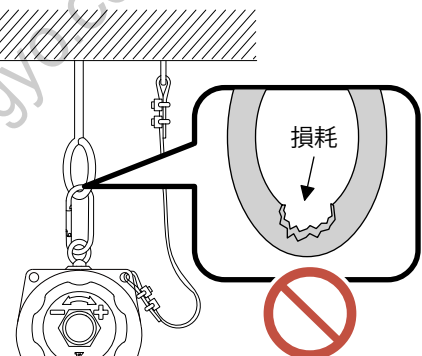
#### ■ 周辺の確認

- 1 バランサー周辺および作業スペースに、ごみや不要な器材などが無いことを確認します。
- 2 撤去できない障害物などがある場合は、作業責任者に連絡してください。

#### ■ 支持部材(つり金具)の点検

- 1 支持部材(つり金具)が損耗していないことを確認します。
- 2 損耗がある場合は、直ちに使用を中止してください。

※図中の支持部材(つり金具)  
支持部材は、参考例です。

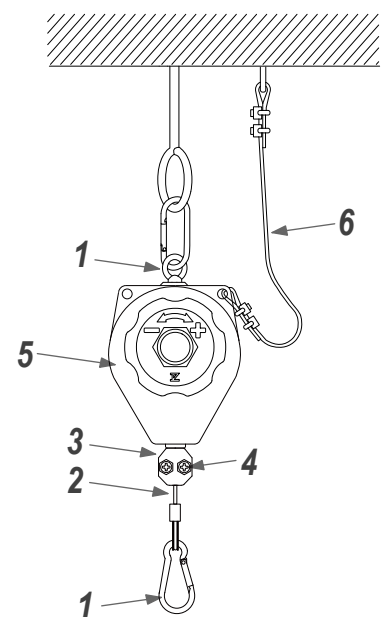


※図中の支持部材(つり金具)  
支持部材は、参考例です。

#### ■ バランサー本体の点検

balancer本体について以下の点検・確認を行ってください。

- 1 上フック・下フックが損耗していないか、回転が円滑か
- 2 ロープが損耗していないか(※端末ロック部の付け根に注意)
- 3 ストッパーに傷、割れがないか
- 4 ストッパーのネジが緩んでいないか
- 5 ケースが割れたり磨耗していないか
- 6 補助ワイヤロープ(またはチェーン)が損耗していないか、取り付けボルト類が緩んでいないか



※図中の支持部材(つり金具)、補助ワイヤロープは、参考例です。

## 6-2 使用上の注意

### 警告



- バランスーにつり下げた工具(機器)の真下に入らないでください。
- バランスーの改造は行わないでください。
- ロープを引き出した状態で工具(機器)を取り外さないでください。ロープが急速に巻き取られ人身事故の原因となります。

### 注意



必ず容量範囲内で使用してください。(「4-3-1 仕様」の容量範囲を参照)

### 注記



- ロープをストローク以上に引き出さないでください。
- ロープの斜め引きはしないでください。



スプリングの張力を調整してから使用してください。

工具(機器)を持ち上げ、ドラムにロープをすべて巻き取らせた状態で工具(機器)を外します。

## 6-3 工具、機器類の交換

### 6-3-1 工具(機器)類の外し方

#### 警告



- バランスーにつり下げた工具(機器)の真下に入らないでください。
- ロープを引き出した状態で工具(機器)を取り外さないでください。ロープが急速に巻き取られ人身事故の原因になります。

- 1 工具(機器)が上下できることを確認します。
- 2 工具を持ち上げ、ドラムにロープをすべて巻き取らせます。
- 3 工具(機器)を取り外します。

### 6-3-2 工具(機器)類のつけ方

#### 警告



- バランスーにつり下げた工具(機器)の真下に入らないでください。

#### 注意



必ず容量範囲内で使用してください。(「4-3-1 仕様」の容量範囲を参照)

#### 注記



スプリングの張力を調整してから使用してください。

- 1 工具(機器)と付属品の総質量(重量)がバランスーの容量範囲内か確認します。
- 2 「5-2-2 工具(機器)類の取り付けおよびスプリング張力の調整」に従って工具(機器)を取り付けスプリング張力を調整します。

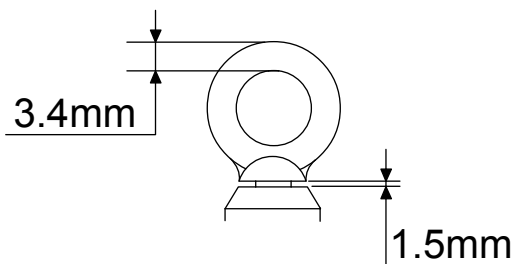
## 6-4 定期点検

少なくとも毎月1回以上、点検を行ってください。

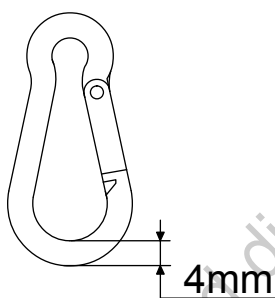
環境の悪い場所で使用している場合や使用頻度が多いときは、点検の間隔を短くしてください。

### 6-4-1 フックの点検

#### ■上フック使用限界

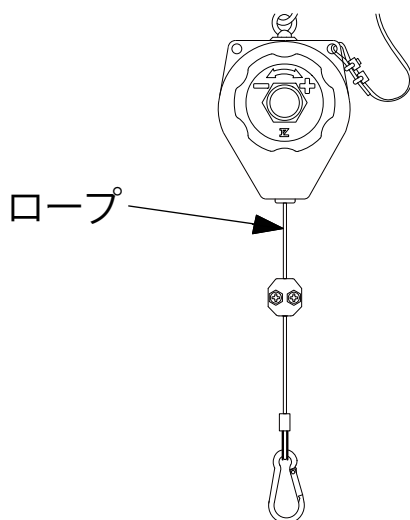


#### ■下フック使用限界



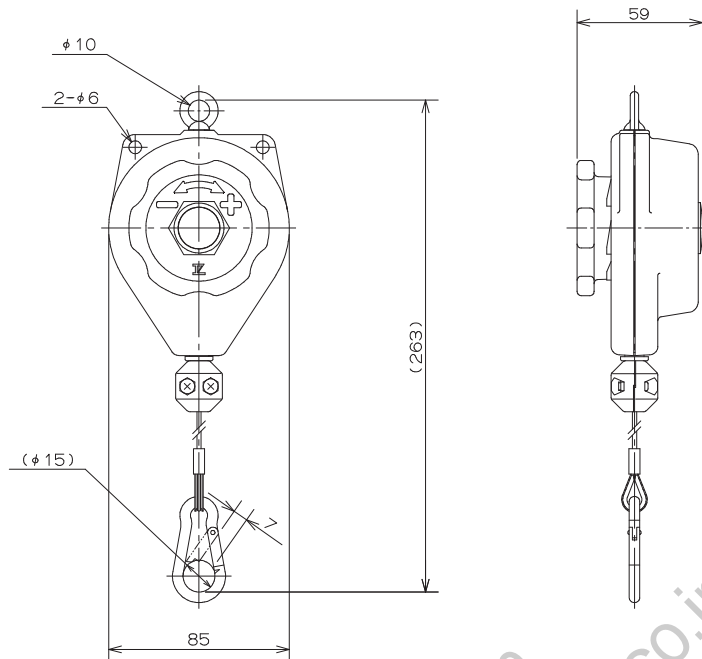
### 6-4-2 ロープの点検

ロープが損傷していないか確認してください。



## 7. 寸法図

ERP-06E  
ERP-1E  
ERP-2E



[mm]

## 8. トラブルシューティング

### 8-1 こんなときは？

#### ⚠ 警告



不具合の原因が判明するまで、ロープの先端に取り付けられている工具（機器）は取り外さないでください。もし工具（機器）を外すと、ロープが急速に巻き取られ人身事故の原因となります。

#### ⚠ 注意



- 使用中に異常を感じたときは、直ちに使用を中止して、 balancer に関する十分な知識と操作技術を習得しているメンテナーが、下表に記載された内容を確認してから適切な処置を行ってください。
- 該当する現象が下表にない場合は、ご購入の販売店または当社にご連絡ください。

不具合	原因	処置
ロープの引き出し、および巻き取りができない。	・スプリング張力を強めすぎてスプリングが巻き締まった。	・スプリングの張力を弱める。 「5-2-2 工具（機器）類の取り付けおよびスプリング張力の調整」参照

## 9. 本商品の廃棄

本商品を廃棄する際は、ご使用の地域のルールに従って産業廃棄物として適切に処理してください。

## ENDO 遠藤工業株式会社

〒959-1261 新潟県燕市秋葉町3丁目14番7号

<http://www.endo-kogyo.co.jp>

本社営業部 〒959-1261 新潟県燕市秋葉町3丁目14番7号  
TEL: 0256-62-5133 FAX: 0256-62-5772

エコファクトリー 〒959-1276 新潟県燕市小池5181番地1  
TEL: 0256-63-9306 FAX: 0256-63-4393

東京営業部 〒101-0042 東京都千代田区神田東松下町12番2号JBSL 神田ビル2F  
TEL: 03-5295-3711 FAX: 03-5295-3717

名古屋営業所 〒460-0011 愛知県名古屋市中区大須1丁目7番14号パークIMビル3F  
TEL: 052-253-6231 FAX: 052-253-6240

大阪営業部 〒556-0021 大阪府大阪市浪速区幸町2丁目3番14号ダイトービル3F  
TEL: 06-6568-1571 FAX: 06-6568-1573

九州営業所 〒812-0013 福岡県福岡市博多区博多駅東3丁目11番15号文喜ビル3F  
TEL: 092-412-5281 FAX: 092-412-5280

サービス営業グループ 〒959-1261 新潟県燕市秋葉町3丁目14番7号  
TEL: 0256-64-4786 FAX: 0256-62-5772

E-mail : [service@endo-kogyo.co.jp](mailto:service@endo-kogyo.co.jp)

- 本書、ならびに本製品の仕様は、改善のために予告なしに変更することがあります。
- 本書の内容の無断転載を禁止します。