

ENDO

取扱説明書

スプリングバランサー

EWS-3

EWS-5

EWS-7



本商品を安全に正しく使用していただくために、使用前に必ず本書をお読みいただき、十分に理解してください。

本書は、お読みになった後、いつでも使用できるよう大切に保管してください。
なお、本商品を転売または譲渡される場合は、本書を新しい所有者に渡してください。

目 次

1. はじめに	3
本書の表記について.....	3
装置の保証と責任の範囲.....	3
本書の対象者の定義.....	4
異常発生時の緊急連絡先.....	4
2. 取扱い上の注意	5
3. 開梱と設置について	5
3-1 梱包形態と搬送について.....	5
3-2 開梱後の確認.....	5
3-3 梱包材の廃棄について.....	5
4. 商品の説明	6
4-1 各部の名称.....	6
4-2 使用環境.....	6
4-3 商品仕様.....	6
4-4 適合規格.....	7
5. 据え付けについて	8
5-1 据え付け前の準備と確認.....	8
5-2 据え付け手順.....	9
5-3 据え付け後の確認.....	10
6. 使用方法	11
6-1 作業前の点検・確認.....	11
6-2 使用上の注意.....	12
6-3 ドラムロックの操作方法.....	12
6-4 工具・機器類の交換.....	14
7. トラブルシューティング	14
7-1 こんなときは?.....	14
7-2 落下防止装置の解除.....	15
8. 寸法図	15
9. 消耗部品・特別付属品	16
10. 本商品の廃棄	16
11. パーツリスト	17-18

1. はじめに



このたびは、スプリングバルンサーをお買い上げいただきまして、誠にありがとうございます。トラブルを防止し性能を十分に発揮させるためにも、必ず本書をお読みいただき、十分に理解してください。

本書の表記について

危険レベル

本商品は、運用者の安全を第一に考えて設計されています。しかしながらシステムの性質上、取り除くことが不可能なリスクが存在します。

本書では、それらのリスクの重大性および危険性のレベルを、「警告」、「注意」、「注記」の3段階に分けて表示しています。表示項目をよく読み、十分に理解してから、本商品の操作および保守作業を行ってください。「警告」、「注意」、「注記」の表示は危険性に関する重大性の順（警告>注意>注記）となっています。その内容を以下に説明します。

 警告	取扱いを誤ると、死亡、または重度の障害を負う危険が想定される場合。
 注意	取扱いを誤ると、中度の傷害および軽症を負う危険が想定される場合。
注記	取扱いを誤ると、物的損害の発生が想定される場合。

上記に記載された損害の程度（障害、傷害、物的損害）は、以下の意味を示します。


重度の障害 : 失明、けが、やけど（高温、低温）、感電、骨折、中毒などで後遺症が出るもの、および治療に入院や長期の通院を要するもの。

中度の障害 : やけど、感電、軽度の骨折などの治療に、入院または長期の通院を必要としないもの。

軽症 : かき傷、打撲、裂傷など、軽い健康への影響。

物的損害 : 家屋、家財、家畜、およびペットにかかる拡大損害。

上記の警告、注意、注記以外にも作業者にとって重要な事項に関しては、以下の形式で表記します。

 **ポイント**
操作上、覚えておかなければいけない重要な内容を記載します。

シンボル記号

本書では上記の表記と併せて、次のようなシンボル記号を付加し、内容を分かりやすく表現しています。

	この記号は、行ってはいけない「禁止」事項を示します。		この記号は、物的損害または人に危害を与えるおそれのあることを示します。
	この記号は、必ず行っていただく「強制」事項を示します。		この記号は、本書および関連文書をよく読む必要があることを示します。

イラストについて

本書は複数の型式のスプリングバルンサーを対象に記載されています。昨日や操作内容が同じで説明に支障がない場合は、特定の機種を例にイラストを掲載しています。したがって、実際の装置とイラストが異なる場合がありますので、ご了承ください。

装置の保証と責任の範囲

装置に関する保証と責任

1. 保障期間中の正常な使用状況において発生した、製造上の責任による本商品の故障は、無償で修理または商品の交換を行わせていただきます。その際は、ご購入の販売店または当社に問い合わせください。

2. 次の場合は保証効力が消滅します。
 - 1) 所有者が変更になった場合。
 - 2) メーカーならびに代理店・取扱店以外で修理、または改造が行われた場合。
3. 保障期間は、本商品のお買い上げ後1年間とします。
4. 次の場合は、保障期間中であっても有償修理となります。
 - 1) 誤った使用による故障または損傷。
 - 2) 純正部品以外の部品使用に起因する故障または損傷。
 - 3) 火災、地震、天災、地変、その他不測の事故による故障または損傷。
 - 4) 落下、衝撃など、不注意による事故や保存上の不備によるもの。
 - 5) 本商品以外の部品またはその他の機器による原因によって生じた故障または損傷。
 - 6) 消耗品を取り換える場合。
 - 7) 本書に明記してある危険・注意事項に違反して使用した場合。
 - 8) その他、メーカー側の責に帰さない原因による故障または損傷。
5. 機会損失など保証責任の除外
 保障期間内外を問わず、当社商品の故障に起因する、貴社あるいは貴社顧客など、貴社側における機会損失ならびに当社商品以外への損傷、その他業務に対する保証は、当社の保証外とさせていただきます。

本書に関する著作権と責任

本書の著作権は当社にあります。

本書は、本商品の安全な運用をサポートすることを目的に限定して提供されるものであり、この目的以外に使用することはできません。

当社から事前に許可を受けることなく、上記の目的以外に本書の全部または一部を、使用および複製することはできません。

また、本書の全部または一部を他の言語に翻訳したり、書き換えることも禁止されています。

なお本書に記載されている内容は、将来予告なしに変更することがあります。あらかじめご了承ください。

本書の対象者の定義

本書は、本商品に関与されるすべての皆様を対象に作成していますが、安全上、記述内容ごとに能力や経験に応じて対象作業者の定義分けを行っています。本書では、作業者を以下の4階層に定義しています。

オペレータ	オペレータは、日常的な操作に従事する方を意味し、専門的なスキルを要する保守作業などは作業対象外とします。したがって、本体の分解などの行為は許可されません。オペレータは、取扱説明書をよく読み、操作における手順を十分に理解した上で作業を行ってください。
メンテナー	メンテナーは、上記オペレータの作業に加え、設置作業、簡単なトラブルシューティング、定期点検作業が許可されます。メンテナーは、本商品の十分な知識と操作技術を習得する必要があります。また、メンテナーは本書に記載されている内容をよく読み、装置の特性やすべての作業内容を十分に理解した上で、作業を行ってください。
管理責任者	管理責任者は、本商品の十分な知識を持ち、操作技術に熟達している必要があります。また、本商品の管理だけでなく、現場における本商品を扱う作業を統括的に管理してください。
サービスエンジニア	サービスエンジニアは、本商品の設置、故障の原因調査および修理・オーバーホールといった特別の知識と技術を要する作業を行う作業者を意味します。原則として、サービスエンジニアリング(サービスエンジニアによる作業)は当社サービス技術スタッフが行います。





異常発生時の緊急連絡先



もし、本商品に何らかの異常が発生した場合は、ご購入の販売店または当社にご連絡ください。

2. 取扱い上の注意

本商品は、取り扱いを誤ると商品そのものを破損するばかりでなく、火災やけがの原因になる場合があります。

以下の注意事項をよく読み、取り扱い時には必ずその指示に従ってください。

 警告	
	<ul style="list-style-type: none"> ● 爆発性の雰囲気、引火性ガスの雰囲気、腐食性の雰囲気、塵埃の雰囲気、水・油のかかる場所、および可燃物の近くでは使用しないでください、火災・けがの原因になります。 ● 本商品の改造は行わないでください。
	<ul style="list-style-type: none"> ● メンテナンス作業は、バルンサーに関する十分な知識と操作技術を習得しているメンテナーが行ってください。
	<ul style="list-style-type: none"> ● 本商品の使用方法を誤ると人身事故の原因となります。本書の記述内容に従って正しく使用してください。 ● 特に本書に記載されている「警告」、「注意」、「注記」は、十分に理解し必ず守ってください。 ● 本商品は、本書の記述内容に従って正しく据え付けてください。

 注意	
	<ul style="list-style-type: none"> ● 必ず日常点検および定期点検を実施してください。 ● 必ず「4-3-1 仕様」に記載の容量範囲内で使用してください。

3. 開梱と設置について

3-1 梱包形態と搬送について

本商品の標準品セットは、ダンボール箱に梱包された状態で納入されます。梱包物の総重量は「4-3-1 仕様」に記載されている質量に梱包材の質量(約0.5kg)を足した重さです。搬送の際は、落としたり衝撃を与えたりしないでください。再梱包される場合は、同等の大きさの箱をご用意ください。

3-2 開梱後の確認

梱包物を開梱後、以下の商品がそろっていることを確認してください。もし、欠品や破損がありましたら、お手数ですが当社までご連絡ください。

- スプリングバルンサー (本体) ----- 1式
- サポートサイトのご案内 ----- 1枚

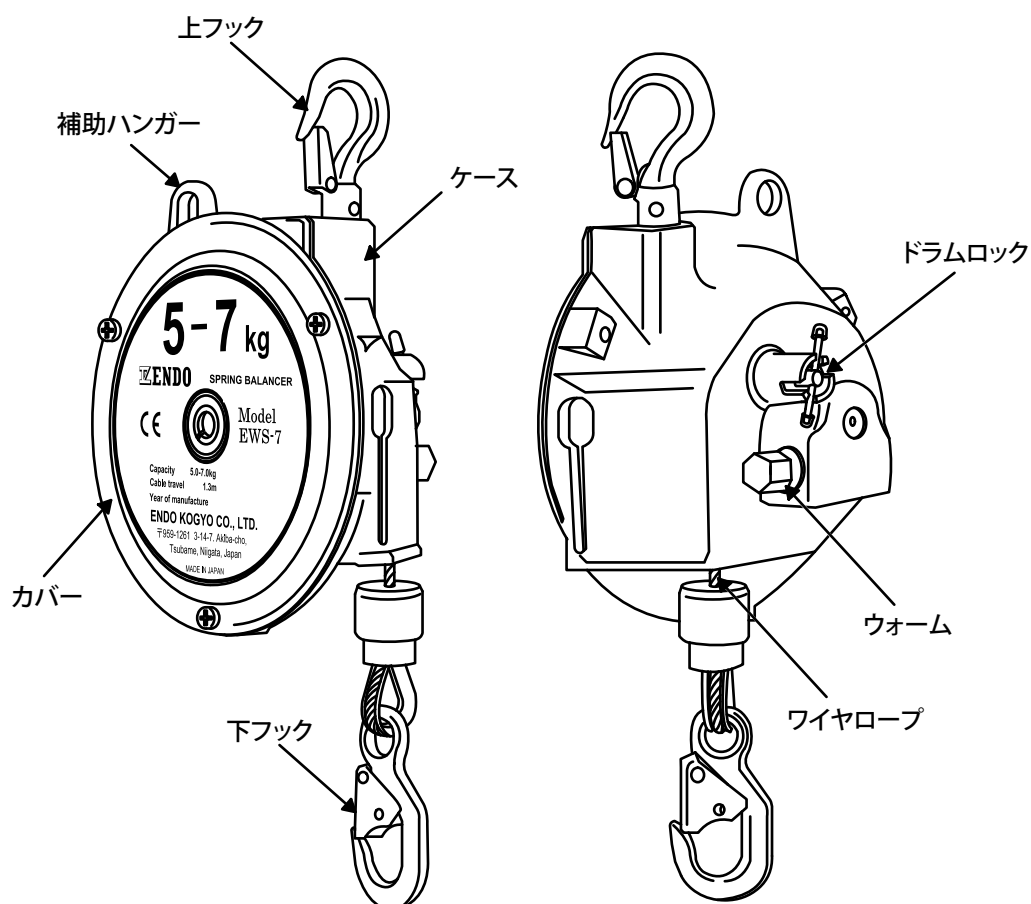
3-3 梱包材の廃棄について

開梱後の梱包材および緩衝材は、ご使用の地域のルールに従って適切に処理してください。

4. 商品の説明

4-1 各部の名称

4-1-1 本体 (EWS-3,5,7)



4-2 使用環境

設置場所：一般屋内

周囲温度：-10℃～+50℃ (凍結しないこと)

湿度：85%以下 (結露しないこと)

雰囲気：爆発性雰囲気でないこと。引火性ガス、腐食性ガス、塵埃がないこと。水・油が直接かからないこと。

4-3 商品仕様

4-3-1 仕様

型式	容量範囲 (kg)	出荷時の設定荷重 (kg)	ストローク (m)	ワイヤロープ径 (φmm)	質量 (kg)
EWS-3	1.5～3.0	2.3	1.3	3.0	約1.9
EWS-5	3.0～5.0	4	1.3	3.0	約2.1
EWS-7	5.0～7.0	6	1.3	3.0	約2.1

4-3-2 落下防止装置

スプリングが破断したとき、下フックに取り付けられた工具(機器)が全ストローク落下することを防止する装置です。スプリングが破断すると、落下防止装置が作動し、回転しているドラムが停止します。落下防止装置が働いた場合の解除方法は「7-2 落下防止装置の解除」を参照してください。

⚠ 注意



落下防止装置は、落下を未然に防止する装置ではありません。必ず、工具(機器)と付属品の総質量(重量)は、バランスーの容量範囲であることを確認してご使用ください。

注記



スプリングの張力を最小容量より小さくすると落下防止装置が働き、工具(機器)の上下ができなくなります。(「5-2-2 工具(機器)類の取り付けおよびスプリングの張力調整」参照)

4-3-3 ドラムロック装置

ピンを差し込んでドラムをロックすることができます。(「6-3 ドラムロックの操作方法」参照)
ドラムロックは、下フックに取り付けられている工具(機器)を外すとき、ワイヤロープを交換するときに使用します。(6-4-1 工具(機器)類の外し方」参照)

4-4 適合企画

■ 機械指令 (Machinery Directive 2006/42/EC)

EN ISO 12100 : Safety of machinery General principles for design Risk assessment risk reduction

※本商品の企画適合は、標準仕様の場合のみです。標準品以外の組み合わせおよびお客様における改造が行われた場合は、企画適合から外れることがあります。あらかじめご了承ください。

5. 据え付けについて

警告



- バランサーは、本書の記述内容に従って、正しく据え付けてください。据え付けを誤ると、人身事故や財物損傷およびバランサー損傷の原因になります。
- 万一、バランサーの上フックや支持部材(つり金具)が損傷したとき、作業者を保護するために、バランサーには必ずワイヤロープまたはチェーンを取り付けてください。

注意



据え付け作業は、バランサーに関する十分な知識と操作技術を習得しているメンテナーが行ってください。

5-1 据え付け前の準備と確認

5-1-1 据え付けに必要な道具、備品

以下の物はすべてお客様にてご用意いただく必要があります。

- ・ 補助ワイヤロープまたはチェーン
- ・ 支持部材(つり金具)

5-1-2 据え付け場所の確認


本商品を据え付ける前に、据え付ける場所に以下の問題がないことを確認してください。

- 1 支持部材(つり金具)が十分な強度を有していることを確認してください。
- 2 本体側面に、スプリング張力の調整などメンテナンス時のスペースが十分に確保できることを確認してください。
- 3 本体周辺での作業が、支障なく行えるスペースを確保できることを確認してください。
- 4 据え付け場所が、「4-2 使用環境」に記載されている設置環境であることを確認してください。
- 5 トロリを使用する場合、カラビナを取り付けてください。
- 6 取り付け場所にエッジなどがないことを確認してください。

5-2 据え付け手順

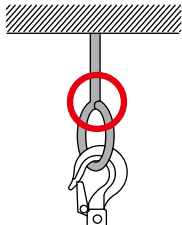
5-2-1 スプリングバランサー据え付け方法

⚠ 注意

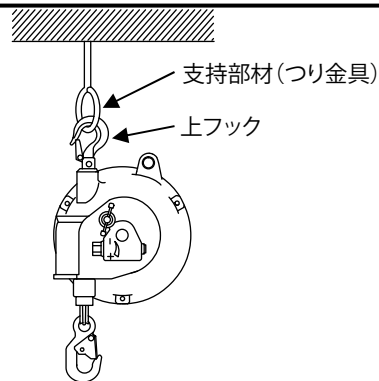
 上フックは固定しないで下さい。上フックを固定した状態で使用すると、破損や落下のおそれがあります。

注記

- 支持部材(つり金具)は、バランサーが動いても外れないように、右図のように口の開いていないものを使用してください。
- バランサーが周囲のものにぶつからないように取り付けてください。
- 複数のバランサーを並べて取り付ける場合は、バランサーがお互いにぶつからないよう高低差をつけてください。



- 1 十分な強度を有する支持部材(つり金具)を用意し、バランサーの上フックを直接支持部材(つり金具)に取り付けます。

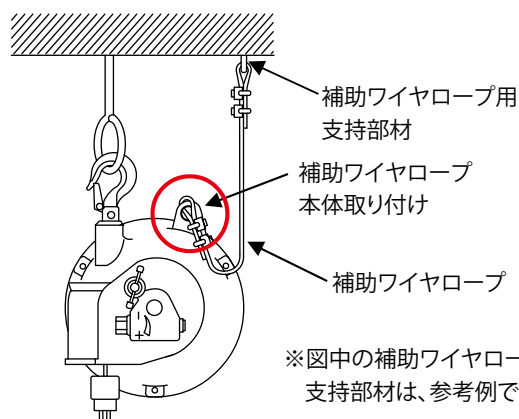


- 2 上フックの外れ止め金具が開いていることを確認します。


- 3 バランサーが自由に動くことを確認します。

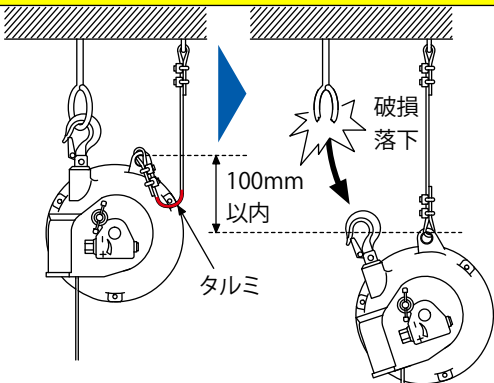
- 4 バランサー最大容量の10倍以上の強度を有する補助ワイヤロープまたはチェーンを用意します。

- 5 補助ワイヤロープまたはチェーンの一端を右図のように支持部材(つり金具)とは別の支持部材(つり金具)に取り付けます。さらに、補助ワイヤロープまたはチェーンの另一端をバランサー本体に取り付けます。




⚠ 注意

 補助ワイヤロープまたはチェーンには、バランサーが自由に動けるように「タルミ」を設けてください。タルミは、もしバランサーの上フックや支持部材(つり金具)が破損し、バランサーが落下しても100mm以内で停止する長さにしてください。




5-2-2 工具(機器)類の取り付けおよびスプリング張力の調整

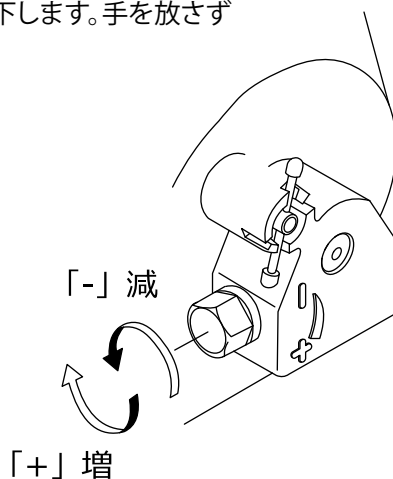
警告

 空荷でワイヤロープを引き出さないでください。引き出したときに誤って手を離すと、ワイヤロープが急速に巻き取られ、人身事故の原因となります。


注記

 スプリングの張力を最大容量より大きくすると、仕様ストロークが出ない上にスプリングの寿命を短くします。また、張力を最小容量より小さくすると落下防止装置が働き、工具(機器)の上下ができなくなります。

- 1 工具(機器)と付属品の総質量(重量)がバランサーの容量範囲内かを確認します。
- 2 工具を持ち上げてバランサーの下フックに取り付けます。
ワイヤロープは引き出さないでください。
※工具の質量が(重量)を超えている場合は、工具が降下します。手を放さずゆっくりとさげてください。
- 3 ウォームを回しスプリングの張力を調整します。
ウォームを「+」側(右)に回すと張力が増加し
「-」側(左)に回すと張力が減少します。
- 4 バランスしていることを確認してください。




注記

 スプリングの張力が強すぎると、バランサー本体やワイヤロープなどが損傷する原因となります。

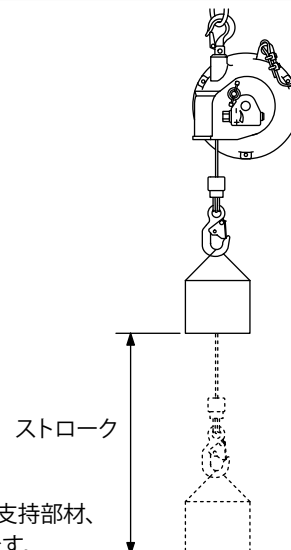
5-3 据え付け後の確認

5-3-1 作業範囲(ストローク)確認

注記

 ワイヤロープを引き出しすぎないでください。ワイヤロープの引き出し過ぎは、バランサー損傷の原因となります。

- 1 ストローク範囲内で作業が行えることを確認してください。
各商品のストロークは「4-3-1」を参照してください。
- 2 ストロークの範囲が足りない場合は、バランサーの取り付け高さを下げるか、下フックと工具(機器)の間に適切なつり具を使用してください。



※図中の補助ワイヤロープ、支持部材、工具(機器)類は、参考例です。

6. 使用方法

6-1 作用前の点検・確認

警告



点検の結果、一つでも異常が見られる場合は、使用しないでください。



- 点検の結果、ボルトやネジに緩みがある場合は、増し締めしてください。
- 損耗や磨耗、変形が見られる部品がある場合は、ご購入の販売店または当社にお問い合わせください。

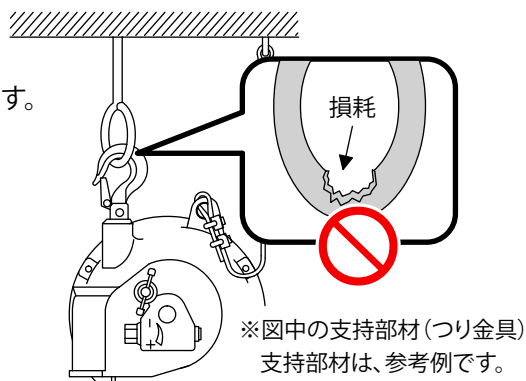
本商品を使用した作業を開始する前に、以下の点検・確認を行ってください。

■ 周辺の確認

- 1 バランサー周辺および作業スペースに、ごみや不要な器材などが無いことを確認します。
- 2 撤去できない障害物などがある場合は、作業責任者に連絡してください。

■ 支持部材(つり金具)の点検

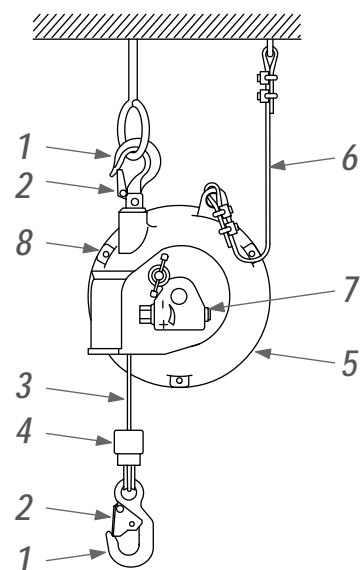
- 1 支持部材(つり金具)が損耗していないことを確認します。
- 2 損耗がある場合は、直ちに使用を中止してください。



■ バランサー本体の点検

バランサー本体について以下の点検・確認を行ってください。

- 1 上フック・下フックが損耗していないか、回転が円滑か
- 2 上フック・下フックの外れ止めが変形していないか、フックから外れていないか
- 3 ワイヤロープが損耗していないか(※素線の断線や端末ロック部の付け根に注意)
- 4 緩衝ゴムに磨耗、割れがないか
- 5 ケースが磨耗していないか、取り付けボルトが緩んでいないか
- 6 補助ワイヤロープ(またはチェーン)が損耗していないか、取り付けボルト類が緩んでいないか
- 7 E形止め輪が外れていないか
- 8 各部のビス・ボルト類が緩んでいないか



※図中の支持部材(つり金具)、補助ワイヤロープは、参考例です。

6-2 使用上の注意

警告



- バルンサーにつり下げた工具(機器)の真下に入らないでください。
- バルンサーの改造は行わないでください。
- ワイヤロープを引き出した状態で工具(機器)を取り外さないでください。ワイヤロープが急速に巻き取られ人身事故の原因となります。

注意



必ず容量範囲内で使用してください。(「4-3-1 仕様」の容量範囲を参照)

注記



- ワイヤロープをストローク以上に引き出さないでください。
- ワイヤロープの斜め引きはしないでください。

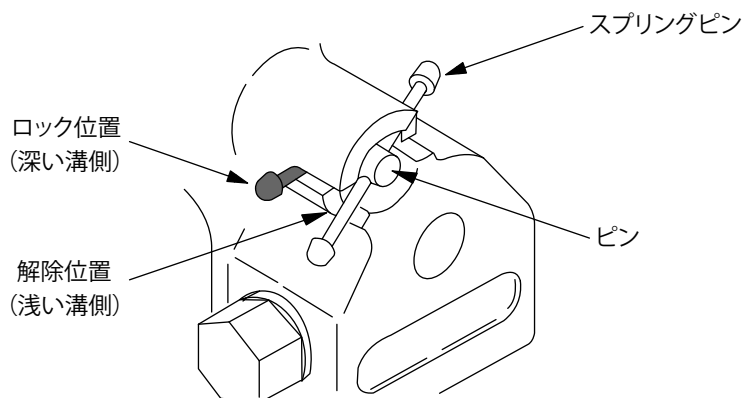


スプリングの張力を調整してから使用してください。

工具(機器)を持ち上げ、ドラムにワイヤロープをすべて巻き取らせた状態で工具(機器)を外します。

6-3 ドラムロックの操作方法

下図に従いドラムロックを操作してください。



6-3-1 ドラムロックの作動



警告



- ドラムロックが確実にロックされていることを確認するまで、下フックに取り付けられている工具(機器)は外さないで下さい。もしドラムロックが不十分な場合、作業中にドラムロックが外れ、ワイヤロープが急速に巻き取られ人身事故の原因となります。

- 1 解除位置からスプリングピンを外し、ロック位置に移動させます。
- 2 工具(機器)を上下に動かし、ドラムが確実にロックされていることを確認します。



6-3-2 ドラムロックの解除

 警告	
	<ul style="list-style-type: none">● 空荷のときや、交換した工具(機器)の質量(重量)が異なるときは、ドラムロックを解除しないでください。もし解除すると、解除と同時にワイヤロープが急速に巻き取られたり、工具が降下したり、人身事故の原因となることがあります。ドラムロックの解除は、工具を取り付け、スプリング張力を調整してから行ってください。

- 1 工具を外している場合は必ず外している工具を取り付けます。
- 2 ロック位置からスプリングピンを外し、解除位置に移動させます。



6-4 工具、機器類の交換



6-4-1 工具(機器)類の外し方

 警告	
	<ul style="list-style-type: none">● バランサーにつり下げた工具(機器)の真下に入らないでください。● ワイヤロープを引き出した状態で工具(機器)を取り外さないでください。ワイヤロープが急速に巻き取られ人身事故の原因になります。

- 1 工具(機器)が上下できることを確認します。
- 2 工具を持ち上げ、ドラムにワイヤロープをすべて巻き取らせませす。
- 3 工具(機器)を取り外します。

6-4-2 工具(機器)類のつけ方

 警告	
	<ul style="list-style-type: none">● バランサーにつり下げた工具(機器)の真下に入らないでください。

 注意	
	必ず容量範囲内で使用してください。(「4-3-1 仕様」の容量範囲を参照)

注記	
スプリングの張力を調整してから使用してください。	

- 1 工具(機器)と付属品の総質量(重量)がバランサーの容量範囲内か確認します。
- 2 「5-2-2 工具(機器)類の取り付けおよびスプリング張力の調整」に従って工具(機器)を取り付けスプリング張力を調整します。

6-4-3 工具(機器)類のドラムロックを使用した交換

警告



- バルンサーにつり下げた工具(機器)の真下に入らないでください。
- 異なる質量の工具への交換はしないでください。
- 工具(機器)を上下に動かし、ドラムが確実にロックされていることを確認するまで工具を外さないでください。もしドラムのロックが不十分だと、作業中にドラムロックが外れ、ワイヤロープが急速に巻き取られ人身事故の原因となります。

注意



必ず容量範囲内で使用してください。(「4-3-1 仕様」の容量範囲を参照)

注記



スプリングの調整をしてから使用してください。

- 1 工具(機器)が上下できることを確認します。
- 2 「6-3 ドラムロックの操作方法」に従ってストローク範囲内でドラムをロックし工具を取り外します。
- 3 工具の質量が同じであることを確認し、「5-2-2 工具(機器)類の取り付けおよびスプリングの調整」に従って工具(機器)を取り付けます。

6-5 定期点検

少なくとも毎月1回以上、点検を行ってください。

定期点検の方法は、当社ホームページから『修理説明書』をダウンロードの上、『修理説明書』の「2-2 定期点検」を参照してください。

<http://www.endo-kogyo.co.jp>

環境の悪い場所で使用している場合や使用頻度が多いときは、点検の間隔を短くしてください。

7. トラブルシューティング

7-1 こんなときは?

警告



不具合の原因が判明するまで、ワイヤロープの先端に取り付けられている工具(機器)は取り外さないでください。もし工具(機器)を外すと、ワイヤロープが急速に巻き取られ人身事故の原因となります。

注意



- 使用中に異常を感じたときは、直ちに使用を中止して、バルンサーに関する十分な知識と操作技術を習得しているメンテナーが、下表に記載された内容を確認してから適切な処置を行ってください。
- 該当する現象が下表にない場合は、ご購入の販売店または当社にご連絡ください。

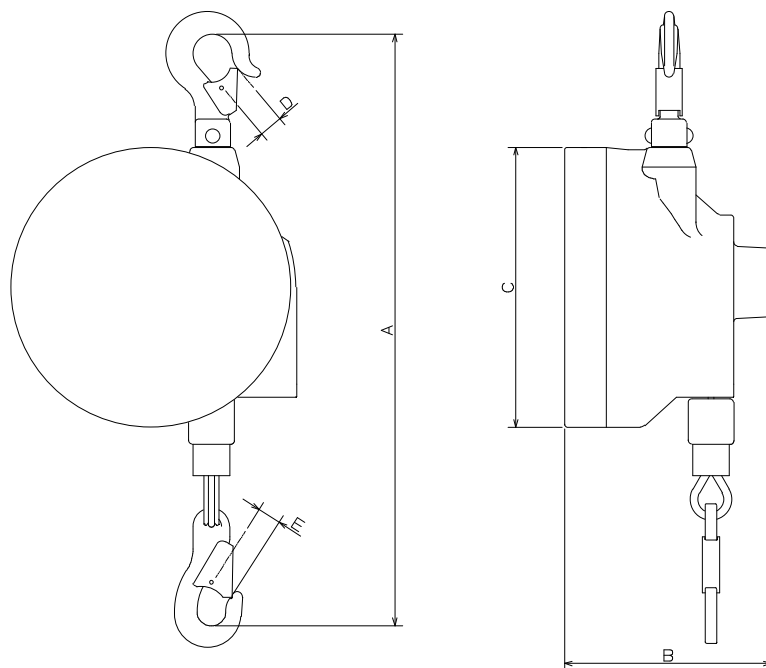
不具合	原因	処置
ワイヤロープの引き出しおよび巻き取りができない。	・ドラムロックが作動している。	・ドラムロックを解除する。 「6-3 ドラムロックの操作方法」参照
	・スプリング張力を強めすぎてスプリングが巻き締まった。	・スプリングの張力を弱める。 「5-2-2 工具(機器)類の取り付けおよびスプリング張力の調整」参照
	・スプリング張力を弱めすぎて落下防止装置が作動した。	・落下防止装置を解除する。 「7-2 落下防止装置の解除」参照
	・ワイヤロープがドラムの溝から外れ、ケースとドラムの間に挟まれた。	・ワイヤロープをドラムの溝へ戻す。
	・スプリングが破断した。	・スプリングを交換する。 『修理説明書』の「2-4 スプリングの交換」参照

7-2 落下防止装置の解除

スプリング張力の弱め過ぎなどで落下防止装置が作動した場合は、以下の手順で落下防止装置を解除してください。

- 1 工具(機器)を手で上下します。
工具は、約70~160 mm 上下できます。
- 2 工具を持ち上げて手を放したとき工具が下降したら、工具が上昇し始めるまでウォームを「+」側(時計回り)に回します。このとき、絶対に工具は取り外さないでください。
- 3 工具の上下ができることを確認し、落下防止装置が解除したことを確認します。
- 4 上記の方法で落下防止装置を解除できない場合はスプリングが破断しています。『修理説明書』の「2-4 スプリングの交換」に従ってスプリングを交換してください。

8. 寸法図



外形図(外形寸法表)

型 式	寸 法 (mm)					
	A		B	C	D	E
	MIN.	MAX.				
EWS-3	284	1584	89	Φ160	9	15
EWS-5	284	1584	89	Φ160	9	15
EWS-7	284	1584	89	Φ160	9	15

9. 消耗品・特別付属品

以下の部品は消耗品に該当します。破損した場合または損耗・損傷がある場合は、交換してください。

- スプリング
- ワイヤロープ
- ドラム

※消耗部品・その他部品の交換方法については、当社ホームページから『修理説明書』をダウンロードするか、ご購入の販売店または当社にご連絡ください。

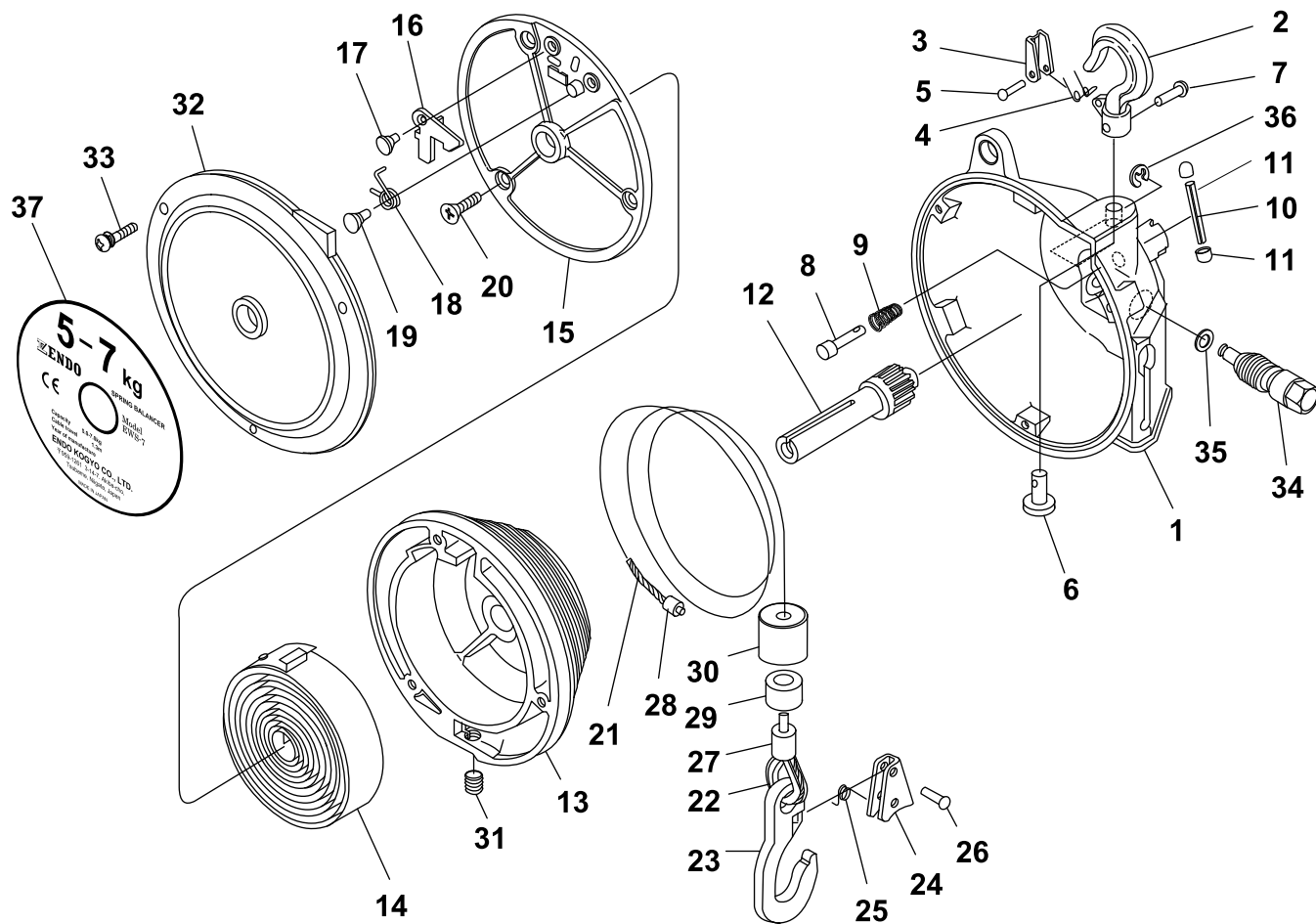
スプリングバランサーの特別付属品については、当社ホームページからカタログをダウンロードの上、ご確認ください。

当社ホームページ: <http://www.endo-kogyo.co.jp/>

10. 本商品の廃棄

本商品を廃棄する際は、ご使用の地域のルールに従って産業廃棄物として適切に処理してください。

11. パーツリスト



■ パーツリストの見方

分解図に照合番号が付されています。分解図の照合番号と部品表の照合番号を対比すると、対象となる部品の部品番号がわかります。

照合番号	部品番号	部品名称	個 数		
			EWS-3	EWS-5	EWS-7
-	LBP000749	ケース部1式	1	1	1
1	P2B100109	ケース	1	1	1
-	LBP000241	フック1式	1	1	1
2	-	フック	1	1	1
-	LBP000240	外止メ1式 ←	1	1	1
3	-	外止メ	1	1	1
4	-	→ スプリング	1	1	1
5	-	丸ベット	1	1	1
6	-	シャフト	1	1	1

このマークがセット部品又は部品1式の範囲を示します。

● 注文方法

対象機種、部品名、部品番号、数量をご連絡ください。

例) 対象機種: EWS-3 部品名: ドラム 部品番号: P2B100110 数量: 1 個

スプリングバランサー 取扱説明書

照合番号	部品番号	部品名称	個 数		
			EWS-3	EWS-5	EWS-7
-	LBP000749	ケース部1式	1	1	1
1	P2B100109	ーケース	1	1	1
-	LBP000241	ーフック1式	1	1	1
2	-	ーフック	1	1	1
-	LBP000240	ー外レ止メ1式	1	1	1
3	-	ー外レ止メ	1	1	1
4	-	ースプリング	1	1	1
5	-	ー丸リベット	1	1	1
6	-	ーシャフト	1	1	1
7	-	ー丸リベット	1	1	1
8	P2B400856	ーピン	1	1	1
9	P2B400857	ースプリング	1	1	1
10	P2B401374	ースプリングピン	1	1	1
11	P2B400348	ーキャップ	2	2	2
12	P2B300505	スピンドル	1	1	1
13	P2B100110	ドラム	1	1	1
14	P2B300089	スプリング	1	-	-
14	P2B300507	スプリング	-	1	-
14	P2B300508	スプリング	-	-	1
-	LBP000750	プレート1式	1	1	1
15	-	ープレート	1	1	1
16	-	ーストッパ	1	1	1
17	-	ーリベット	1	1	1
18	-	ースプリング	1	1	1
19	-	ーリベット	1	1	1
20	KA10220512	十字穴付サラ小ネジ	3	3	3
-	LBP000133	ワイヤロープ1式	1	1	1
21	-	ーワイヤロープ	1	1	1
22	-	ーシンプル	1	1	1
-	LBP001505	ーフック1式	1	1	1
23	-	ーフック	1	1	1
-	LBP001524	ー外レ止メ1式	1	1	1
24	-	ー外レ止メ	1	1	1
25	-	ースプリング	1	1	1
26	-	ー丸リベット	1	1	1
27	-	ーロック管	1	1	1
28	-	ーロック管	1	1	1
29	P2B400149	ーカラー	1	1	1
30	P2B400146	ー緩衝ゴム	1	1	1
31	P2H400007	プラグ	1	1	1
32	P2B200138	カバー	1	1	1
33	P2B400860	座金組込ナベ小ネジ	3	3	3
34	P2B300062	ウォーム	1	1	1
35	P2B400352	ワッシャ	1	1	1
36	KA40310050	E形止メ輪	1	1	1
37	P2B300570	ネームプレート	1	-	-
37	P2B300499	ネームプレート	-	1	-
37	P2B300500	ネームプレート	-	1	-

ご注意) ご注文の際には、部品番号、部品名称および商品の型式を指定してください。
 尚、部品番号のない部品は個々に供給できません。
 セットまたは1式でご購入ください。

ENDO 遠藤工業株式会社

〒959-1261 新潟県燕市秋葉町3丁目14番7号

<http://www.endo-kogyo.co.jp>

本社営業部 〒959-1261 新潟県燕市秋葉町3丁目14番7号

TEL : 0256-62-5133

FAX : 0256-62-5772

エコファクトリー 〒959-1276 新潟県燕市小池5181番地1

TEL : 0256-63-9306

FAX : 0256-63-4393

東京営業部 〒101-0042 東京都千代田区神田東松下町12番2号JBSL神田ビル2F

TEL : 0256-63-9306

FAX : 0256-63-4393

名古屋営業所 〒460-0011 愛知県名古屋市中区大須1丁目7番14号パークIMビル3F

TEL : 052-253-6231

FAX : 052-253-6240

大阪営業部 〒556-0021 大阪府大阪市浪速区幸町2丁目3番14号ダイトービル3F

TEL : 052-253-6231

FAX : 052-253-6240

九州営業所 〒812-0013 福岡県福岡市博多区博多駅東3丁目11番15号文喜ビル3F

TEL : 052-253-6231

FAX : 052-253-6240

サービス営業グループ 〒959-1261 新潟県燕市秋葉町3丁目14番7号

TEL : 0256-64-4786

FAX : 0256-62-5772

E-mail : service@endo-kogyo.co.jp

ENDO KOGYO CO., LTD

3-14-7, Akiba cho, Tsubame, Niigata 959-1261, Japan

<http://www.endo-kogyo.co.jp> TEL : 81-256-62-5133

- 本書ならびに本製品の仕様は改善のために予告なしに変更することがあります。
- 本書の内容の無断転載を禁止します。
- This manual and the specifications of this product are subject to change for improvement without advance notice.
- It is strictly prohibited to reprint or copy any information contained in this manual.

ENDO

修理説明書

スプリングバランサー

EWS-3

EWS-5

EWS-7



本商品を安全に正しく使用していただくために、使用前に必ず本書をお読みいただき、十分に理解してください。

本書は、お読みになった後、いつでも使用できるよう大切に保管してください。
なお、本商品を転売または譲渡される場合は、本書を新しい所有者に渡してください。

はじめに



このたびは、スプリングバランサーをお買い上げいただきまして、誠にありがとうございます。トラブルを防止し性能を十分に発揮させるためにも、必ず本書をお読みいただき、十分に理解してください。

本書の表記について

危険レベル

本商品は、運用者の安全を第一に考えて設計されています。しかしながらシステムの性質上、取り除くことが不可能なリスクが存在します。

本書では、それらのリスクの重大性および危険性のレベルを、「警告」、「注意」、「注記」の3段階に分けて表示しています。表示項目をよく読み、十分に理解してから、本商品の操作および保守作業を行ってください。「警告」、「注意」、「注記」の表示は危険性に関する重大性の順（警告>注意>注記）となっています。その内容を以下に説明します。

 警告	取扱いを誤ると、死亡、または重度の障害を負う危険が想定される場合。
 注意	取扱いを誤ると、中度の傷害および軽症を負う危険が想定される場合。
注記	取扱いを誤ると、物的損害の発生が想定される場合。

上記に記載された損害の程度（障害、傷害、物的損害）は、以下の意味を示します。


重度の障害 :失明、けが、やけど（高温、低温）、感電、骨折、中毒などで後遺症が出るもの、および治療に入院や長期の通院を要するもの。

中度の障害 :やけど、感電、軽度の骨折などの治療に、入院または長期の通院を必要としないもの。

軽症 :かき傷、打撲、裂傷など、軽い健康への影響。

物的損害 :家屋、家財、家畜、およびペットにかかる拡大損害。

上記の警告、注意、注記以外にも作業者にとって重要な事項に関しては、以下の形式で表記します。

 ポイント	操作上、覚えておかなければいけない重要な内容を記載します。
---	-------------------------------

シンボル記号

本書では上記の表記と併せて、次のようなシンボル記号を付加し、内容を分かりやすく表現しています。

	この記号は、行ってはいけない「禁止」事項を示します。		この記号は、物的損害または人に危害を与えるおそれのあることを示します。
	この記号は、必ず行っていただく「強制」事項を示します。		この記号は、本書および関連文書をよく読む必要があることを示します。

イラストについて

本書は複数の型式のスプリングバランサーを対象に記載されています。昨日や操作内容が同じで説明に支障がない場合は、特定の機種を例にイラストを掲載しています。したがって、実際の装置とイラストが異なる場合がありますので、ご了承ください。

装置の保証と責任の範囲

装置に関する保証と責任

1. 保障期間中の正常な使用状況において発生した、製造上の責任による本商品の故障は、無償で修理または商品の交換を行わせていただきます。その際は、ご購入の販売店または当社に問い合わせください。

2. 次の場合は保証効力が消滅します。
 - 1) 所有者が変更になった場合。
 - 2) メーカーならびに代理店・取扱店以外で修理、または改造が行われた場合。
3. 保障期間は、本商品のお買い上げ後1年間とします。
4. 次の場合は、保障期間中であっても有償修理となります。
 - 1) 誤った使用による故障または損傷。
 - 2) 純正部品以外の部品使用に起因する故障または損傷。
 - 3) 火災、地震、天災、地変、その他不測の事故による故障または損傷。
 - 4) 落下、衝撃など、不注意による事故や保存上の不備によるもの。
 - 5) 本商品以外の部品またはその他の機器による原因によって生じた故障または損傷。
 - 6) 消耗品を取り換える場合。
 - 7) 本書に明記してある危険・注意事項に違反して使用した場合。
 - 8) その他、メーカー側の責に帰さない原因による故障または損傷。
5. 機会損失など保証責任の除外
 保障期間内外を問わず、当社商品の故障に起因する、貴社あるいは貴社顧客など、貴社側における機会損失ならびに当社商品以外への損傷、その他業務に対する保証は、当社の保証外とさせていただきます。

本書に関する著作権と責任

本書の著作権は当社にあります。

本書は、本商品の安全な運用をサポートすることを目的に限定して提供されるものであり、この目的以外に使用することはできません。

当社から事前に許可を受けることなく、上記の目的以外に本書の全部または一部を、使用および複製することはできません。

また、本書の全部または一部を他の言語に翻訳したり、書き換えることも禁止されています。

なお本書に記載されている内容は、将来予告なしに変更することがあります。あらかじめご了承ください。

本書の対象者の定義

本書は、本商品に関与されるすべての皆様を対象に作成していますが、安全上、記述内容ごとに能力や経験に応じて対象作業者の定義分けを行っています。本書では、作業者を以下の4階層に定義しています。

オペレータ	オペレータは、日常的な操作に従事する方を意味し、専門的なスキルを要する保守作業などは作業対象外とします。したがって、本体の分解などの行為は許可されません。オペレータは、取扱説明書をよく読み、操作における手順を十分に理解した上で作業を行ってください。
メンテナー	メンテナーは、上記オペレータの作業に加え、設置作業、簡単なトラブルシューティング、定期点検作業が許可されます。メンテナーは、本商品の十分な知識と操作技術を習得する必要があります。また、メンテナーは本書に記載されている内容をよく読み、装置の特性やすべての作業内容を十分に理解した上で、作業を行ってください。
管理責任者	管理責任者は、本商品の十分な知識を持ち、操作技術に熟達している必要があります。また、本商品の管理だけでなく、現場における本商品を扱う作業を統括的に管理してください。
サービスエンジニア	サービスエンジニアは、本商品の設置、故障の原因調査および修理・オーバーホールといった特別の知識と技術を要する作業を行う作業者を意味します。原則として、サービスエンジニアリング(サービスエンジニアによる作業)は当社サービス技術スタッフが行います。

異常発生時の緊急連絡先

もし、本商品に何らかの異常が発生した場合は、ご購入の販売店または当社にご連絡ください。







目 次

はじめに	1
本書の表記について.....	1
装置の保証と責任の範囲.....	1
本書の対象者の定義.....	2
異常発生時の緊急連絡先.....	2
1. 取扱い上の注意	4
2. メンテナンス	5
2-1 日常点検.....	5
2-2 定期点検.....	5
2-3 ワイヤロープの交換.....	7
2-4 スプリングの交換.....	8
2-5 スプリングの破棄.....	9

1. 取扱い上の注意

本商品は、取り扱いを誤ると商品そのものを破損するばかりでなく、火災やけがの原因になる場合があります。

以下の注意事項をよく読み、取り扱い時には必ずその指示に従ってください。

 警告	
	<ul style="list-style-type: none">● 爆発性の雰囲気、引火性ガスの雰囲気、腐食性の雰囲気、塵埃の雰囲気、水・油のかかる場所、および可燃物の近くでは使用しないでください、火災・けがの原因になります。● 本商品の改造は行わないでください。
	<p>メンテナンス作業は、バルンサーに関する十分な知識と操作技術を習得しているメンテナーが行ってください。</p>
	<ul style="list-style-type: none">● 本商品の使用方法を誤ると人身事故の原因となります。本書の記述内容に従って正しく使用してください。● 特に本書に記載されている「警告」、「注意」、「注記」は、十分に理解し必ず守ってください。● 本商品は、本書の記述内容に従って正しく据え付けてください。
 注意	
	<ul style="list-style-type: none">● 必ず日常点検および定期点検を実施してください。● 必ず「4-3-1 仕様」に記載の容量範囲内で使用してください。

2. メンテナンス

警告



メンテナンス作業は、バランサーに関する十分な知識と操作技術を習得しているメンテナーが行ってください。

注意



部品を交換する場合は純正部品を使用してください。

本商品を安全に正しく利用するためには、日常点検および定期点検が必要です。点検の結果、不具合が見つかった場合は対象部品を交換する必要があります。その場合は、ご購入の販売店または当社にお問い合わせください。

2-1 日常点検

毎日、作業前には別冊の『取扱説明書』「6-1 作業前の点検・確認」を参照し、点検、確認を行ってください。

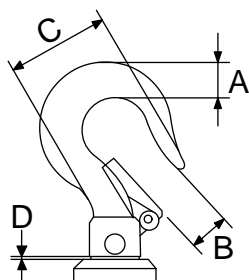
2-2 定期点検

少なくとも毎月1回以上、点検を行ってください。
環境の悪い場所で使用している場合や使用頻度が多いときは、点検の間隔を短くしてください。

2-2-1 フックの点検

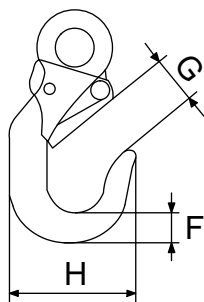
下図を参照し、フックの各部を計測して使用限界を確認してください。限界寸法に達した場合は、フックの交換が必要です。バランサーの使用を中止し、ご購入の販売店または当社にご連絡ください。

■ 上フック使用限界



型 式	限界寸法 (mm)			
	A	B	C	D
EWS-3	10.0	12.0	33.5	1.5
EWS-5				
EWS-7				

■ 下フック使用限界



型 式	限界寸法(mm)		
	F	G	H
EWS-3	8.0	16.5	41.0
EWS-5			
EWS-7			

2-2-2 ワイヤロープの点検

下図を参照し、ワイヤロープの各部を計測して使用限界を確認してください。限界寸法に達した場合は、ワイヤロープの交換が必要です。バランサーの使用を中止し、ご購入の販売店または当社にご連絡ください。

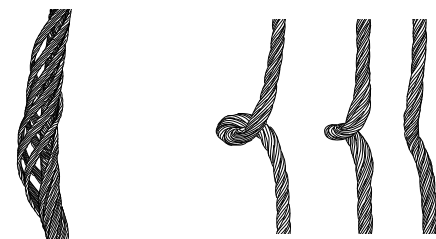
■ ワイヤロープ使用限界



型 式	J寸法(mm)		1ピッチ間の素線断線限界本数
	基準寸法	限界寸法	
EWS-3	3.0	2.7	11
EWS-5			
EWS-7			

■ ワイヤロープの状態を確認

ワイヤロープに形くずれ、キンク(※)などがないことを確認してください。



形くずれ

キンク

※キンク：
ねじりやゆるみによりワイヤロープの一部が
変形を起こした状態。

2-3 ワイヤロープの交換

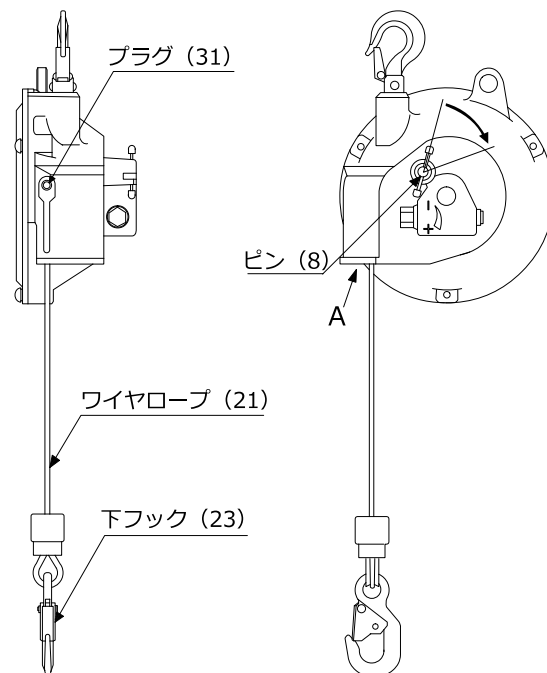
警告



ドラムが確実にロックされていることを確認するまで、工具（機器）を外さないでください。
もしドラムのロックが不十分だと、作業中にドラムロックが外れ、ワイヤロープが急速に巻き取られたり、ドラムが急に回転し人身事故の原因となります。

- 1 工具（機器）を引き上げ、ワイヤロープをすべて引き出します。
- 2 プラグ（31）の位置を図-1で示す位置に合わせ、ドラムロックでドラム（13）をロックします。
取扱説明書 項目6-3「ドラムロックの操作方法」を参照ください。
- 3 工具を上下に動かし、ドラムが確実にロックされていることを確認してから工具を外します。
- 4 バランサーを支持部材より取り外し、地上に降ろします。
- 5 プラグ（31）を外し、古いワイヤロープをドラムより取り外します。
取扱説明書 項目6-3「ドラムロックの操作方法」を参照ください。
- 6 新しいワイヤロープをケースの A 側より差し込み、ドラムに取り付けプラグ（31）で固定します。
- 7 バランサーを支持部材に取り付けます。
取扱説明書 項目5-2「据え付け手順」を参照ください。
- 8 下フックに外した工具を再び取り付け、ドラムロックを解除します。

図-1

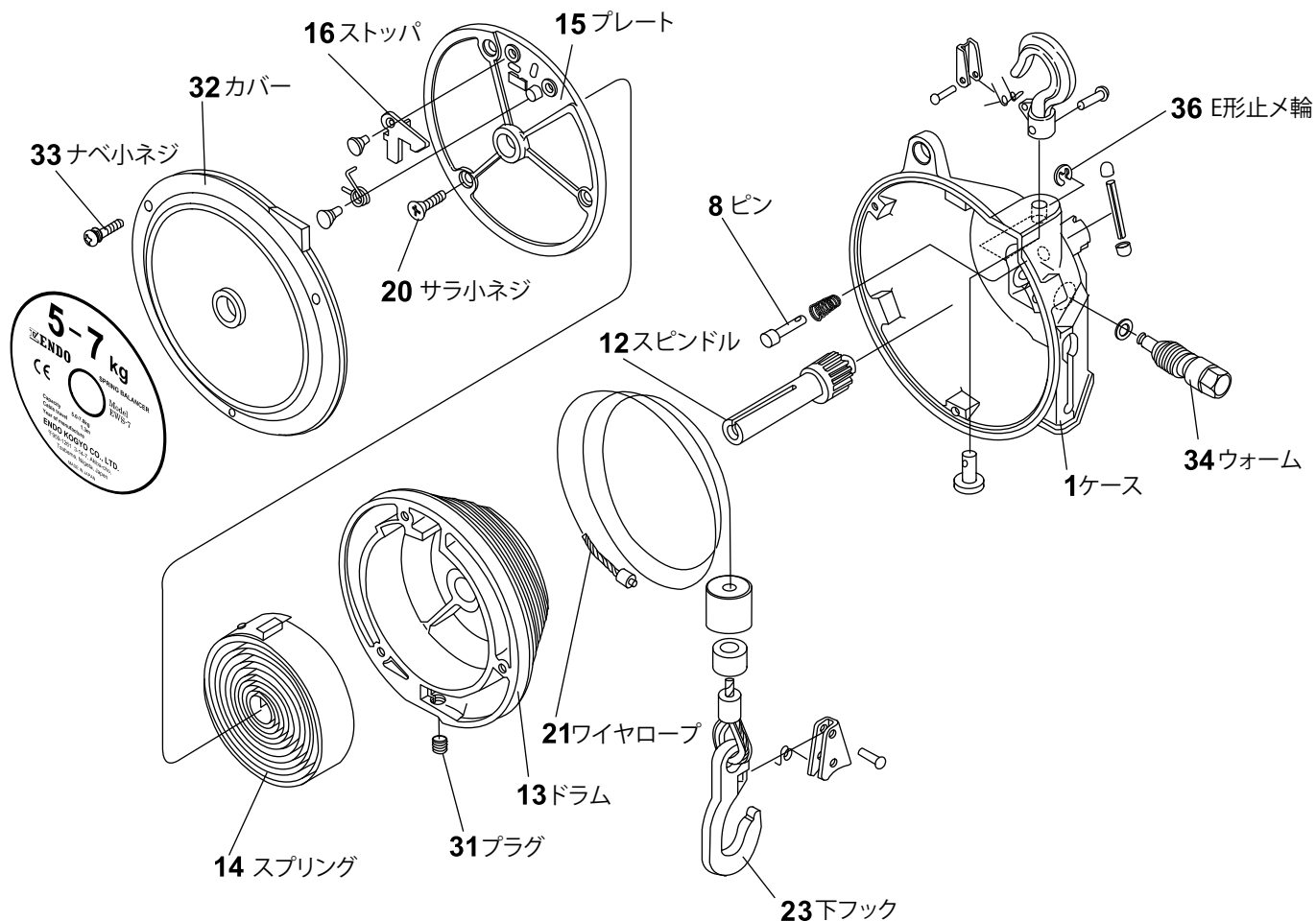


警告



工具（機器）を取り付けるまでドラムロックは解除しないでください。
もし解除すると、ワイヤロープが急激に巻き取られ、人身事故の原因となります。

■ 分解図



2-4 スプリングの交換

スプリングは交換時以外、ドラムより取り出さないでください。

警告

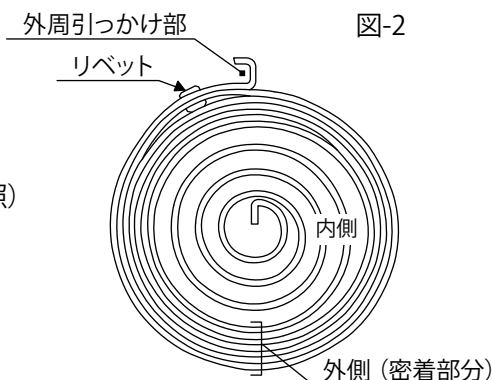


- スプリングは非常に危険です。取り扱いには十分注意してください。
- ドラムより取り出すとき、スプリングの中心部分は絶対に引き出さないでください。もし引き出すと、スプリングが急激に広がり人身事故の原因になります。

分解図を参照のうえ、次の手順に従って行ってください。

- 1 A. スプリングが破断している場合
工具を下フックより取り外します。
B. スプリングが破断していない場合
工具を持ち上げて、ドラム(13)にワイヤロープ(21)をすべて巻き取らせた状態で工具を下フック(23)より外します。
- 2 バランサーを支持部材より取り外し、地上に降ろします。
- 3 ウォーム(34)の先端よりE形止メ輪(36)を外します。
ウォームが抜け始めるまでウォームを「-」側(左)に回し、スプリングの張力をゼロにします。
この時ワイヤロープを引っ張り、スプリングの張力がゼロになっていることを確認します。

- 4 さらにウォーム(34)を左に回して抜き取ります。
- 5 プラグ(31)を外し、ワイヤロープ(21)をドラム(13)より取り外します。
- 6 ナベ小ネジ(33)を外しカバー(32)を取り外します。
- 7 ドラム(13)とスピンドル(12)を一体でケース(1)より取り外し、スピンドルをドラムより抜き取ります。
- 8 サラ小ネジ(20)を外しプレート(15)を取り外します。
- 9 スプリング(14)の破断位置およびリベットの状態を確認します。
 スプリングが外側の密着部分で破断している場合、およびリベットが破損している場合は、再びプレート(15)を取り付け、販売店にご相談ください。(図-2参照)



警告

スプリングが外周の密着部分で破断している場合、およびスプリングのリベットが破損しているときは、絶対にドラムから取り出さないで下さい。(図-2参照)
 もしスプリングを取り出すと、スプリングが急激にひろがり人身事故の原因となります。

- 10 スプリング(14)をドラムから(13)取り出します。
- 11 組み付けは分解の逆手順で行い、次の点に注意してください。
 - ・ ケース(1)にスピンドル(12)とドラム(13)を組み付けた後、スプリング(14)を組み込んでください。
 - ・ スプリング(14)を組み付けたとき、スプリング上面にグリースを塗布してください。
 - ・ プレート(15)をドラム(13)に組み付けるときは、ストッパ(16)がスプリング(14)の外周の引っかけ部に入るよう組み付けてください。
 組み付け後、ストッパが楽に動くことを確認してください。
- 12 ウォーム(34)を「+」側(右)に回し、スプリング(14)を巻きます。
 ウォームを回すと、ワイヤロープ(21)がドラムに巻き取られます。ワイヤロープがドラムの溝から外れないよう注意して下さい。
 ワイヤロープがすべて巻き取られてから、さらにウォームを表-1に示す回数を回して下さい。

表-1

型 式	EWS-3	EWS-5	EWS-7
ウォーム回転数	100	55	55

中間容量までの目安値

2-5 スプリングの破棄

警告

スプリングは破断しても部分的に張力が残っているため、非常に危険です

手荒な取り扱いやスプリング中心部を引っ張ると、スプリングが急激に広がり危険な状態になることを処理業者に連絡してください。

ENDO 遠藤工業株式会社

〒959-1261 新潟県燕市秋葉町3丁目14番7号

<http://www.endo-kogyo.co.jp>

本社営業部 〒959-1261 新潟県燕市秋葉町3丁目14番7号

TEL : 0256-62-5133

FAX : 0256-62-5772

エコファクトリー 〒959-1276 新潟県燕市小池5181番地1

TEL : 0256-63-9306

FAX : 0256-63-4393

東京営業部 〒101-0042 東京都千代田区神田東松下町12番2号JBSL神田ビル2F

TEL : 0256-63-9306

FAX : 0256-63-4393

名古屋営業所 〒460-0011 愛知県名古屋市中区大須1丁目7番14号パークIMビル3F

TEL : 052-253-6231

FAX : 052-253-6240

大阪営業部 〒556-0021 大阪府大阪市浪速区幸町2丁目3番14号ダイトービル3F

TEL : 052-253-6231

FAX : 052-253-6240

九州営業所 〒812-0013 福岡県福岡市博多区博多駅東3丁目11番15号文喜ビル3F

TEL : 052-253-6231

FAX : 052-253-6240

サービス営業グループ 〒959-1261 新潟県燕市秋葉町3丁目14番7号

TEL : 0256-64-4786

FAX : 0256-62-5772

E-mail : service@endo-kogyo.co.jp

ENDO KOGYO CO., LTD

3-14-7, Akiba cho, Tsubame, Niigata 959-1261, Japan

<http://www.endo-kogyo.co.jp> TEL : 81-256-62-5133

- 本書ならびに本製品の仕様は改善のために予告なしに変更することがあります。
- 本書の内容の無断転載を禁止します。
- This manual and the specifications of this product are subject to change for improvement without advance notice.
- It is strictly prohibited to reprint or copy any information contained in this manual.